

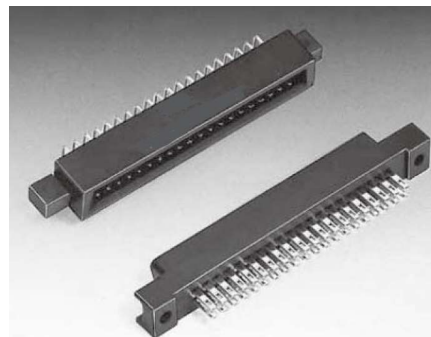
コネクタ Connector

N360シリーズ 角形コネクタ

特長

基板対基板用または基板対ケーブル接続用の多目的コネクタ

- 端子結線方法は、はんだ付け、圧着、圧接に対応出来用途に合わせて豊富なファミリーの中より、任意のプラグ、リセプタクルの組み合わせをお選び頂けます。
- 端子配列は、列間・隣接間が2.54mmと高密度実装が可能です。
- 誤挿入防止及び端子保護のため、堅牢なシェルガイドを採用。
- 代表的な用途：PLC、産業用機器



特性

| 項目 | 特性 | | |
|-----------|--|----------------|---------------------------------|
| 使用温度範囲 | -55℃～+85℃(通電電流による温度上昇を含みます) | | |
| 最大許容電流 | 3A DC 但し、圧接形は1A DC | | |
| 最大許容電圧 | 250VAC | | |
| 接触抵抗 | 15mΩ以下(6VDC、0.3A) | | |
| 絶縁抵抗 | 1,000MΩ以上(500VDC) | | |
| 絶縁耐圧 | 500VAC,1分間 | | |
| 挿入力 | 24.5N以下(8極)、196N以下(64極) | | |
| 抜去力 | 2.94N以上(8極)、22.54N以上(64極) | | |
| 適用電線 | はんだ付け | φ0.6以下、AWG23以下 | |
| | 圧着 | 標準端子 | φ0.51～φ0.32、AWG24～28 外径被覆φ1.2以下 |
| | | 太線用端子 | φ0.64～φ0.32、AWG22～28 外径被覆φ1.7以下 |
| 圧接 | フラットケーブル1.27mmピッチ、AWG28(より線)、AWG30(単線) | | |
| 適用プリント基板厚 | 標準1.6mm | | |

材料・表面処理

| 項目 | 材料・表面処理 | |
|-----------|--|--------|
| ハウジング | ポリエステル樹脂 (N363J:PC樹脂、 N360C:ナイロン樹脂) | |
| 導体(コンタクト) | 銅合金 | |
| 表面処理 | 接触部 | 金めっき |
| | ターミナル部 | 金フラッシュ |

品名の呼称

プラグ、リセプタクル

N 3 6 4 P 0 4 0 A U

シリーズ名

| 記号 | 端子形状 |
|----|--------------|
| 1 | ケーブルはんだ付け |
| 3 | 圧着(リセプタクルのみ) |
| 4 | ストレート |
| 5 | ライトアングル |

| 記号 | 本体形状 |
|----|--------|
| P | プラグ |
| J | リセプタクル |

| 記号 | 極数 |
|-----|----|
| 008 | 8 |
| 016 | 16 |
| 024 | 24 |
| 032 | 32 |
| 040 | 40 |
| 048 | 48 |
| 056 | 56 |
| 064 | 64 |

| 記号 | めっき指定 |
|----|-------|
| AU | 金めっき |

N 3 6 7 J 0 4 0 A U H

シリーズ名

| 記号 | 端子形状 |
|----|--------------|
| 7 | 圧接(リセプタクルのみ) |

| 記号 | 本体形状 |
|----|--------|
| J | リセプタクル |

| 記号 | 極数 |
|-----|----|
| 008 | 8 |
| 016 | 16 |
| 024 | 24 |
| 032 | 32 |
| 040 | 40 |
| 048 | 48 |
| 056 | 56 |
| 064 | 64 |

| 記号 | めっき指定 |
|----|-------|
| AU | 金めっき |

| 記号 | 形状 |
|----|-------------------|
| H | スルーエンドカバー |
| F | クローズエンドカバー(40極以外) |
| FW | クローズエンドカバー(40極のみ) |
| MW | クローズエンドカバー(40極のみ) |

* N367J040AUMWは、三菱シーケンサー(MELSEC-A/Qシリーズ)用コネクタです。

カバー、固定金具

N 3 6 0 C 0 4 0 B

シリーズ名

| 記号 | 形態 |
|----|----------|
| 0 | カバー、固定金具 |

| 記号 | 種別 |
|----|-----|
| C | カバー |

| 記号 | 極数 |
|-----|----|
| 008 | 8 |
| 016 | 16 |
| 024 | 24 |
| 032 | 32 |
| 040 | 40 |
| 048 | 48 |
| 056 | 56 |
| 064 | 64 |

| 記号 | カバー指定 |
|----|-----------------|
| B | Bタイプ:標準 |
| C | Cタイプ:ケーブル対ケーブル |
| D | Dタイプ:ケーブル出口広口 |
| E | Eタイプ:ロングスクリューネジ |
| J1 | J1タイプ:斜口 |
| J2 | J2タイプ:薄口斜口 |

※対応極数は、個別のページをご参照ください

N 3 6 0 A 0 1 A

シリーズ名

| 記号 | 形態 |
|----|----------|
| 0 | カバー、固定金具 |

| 記号 | 種別 |
|----|------|
| A | 固定金具 |

| 記号 | 種類 |
|----|----|
| ** | 形状 |

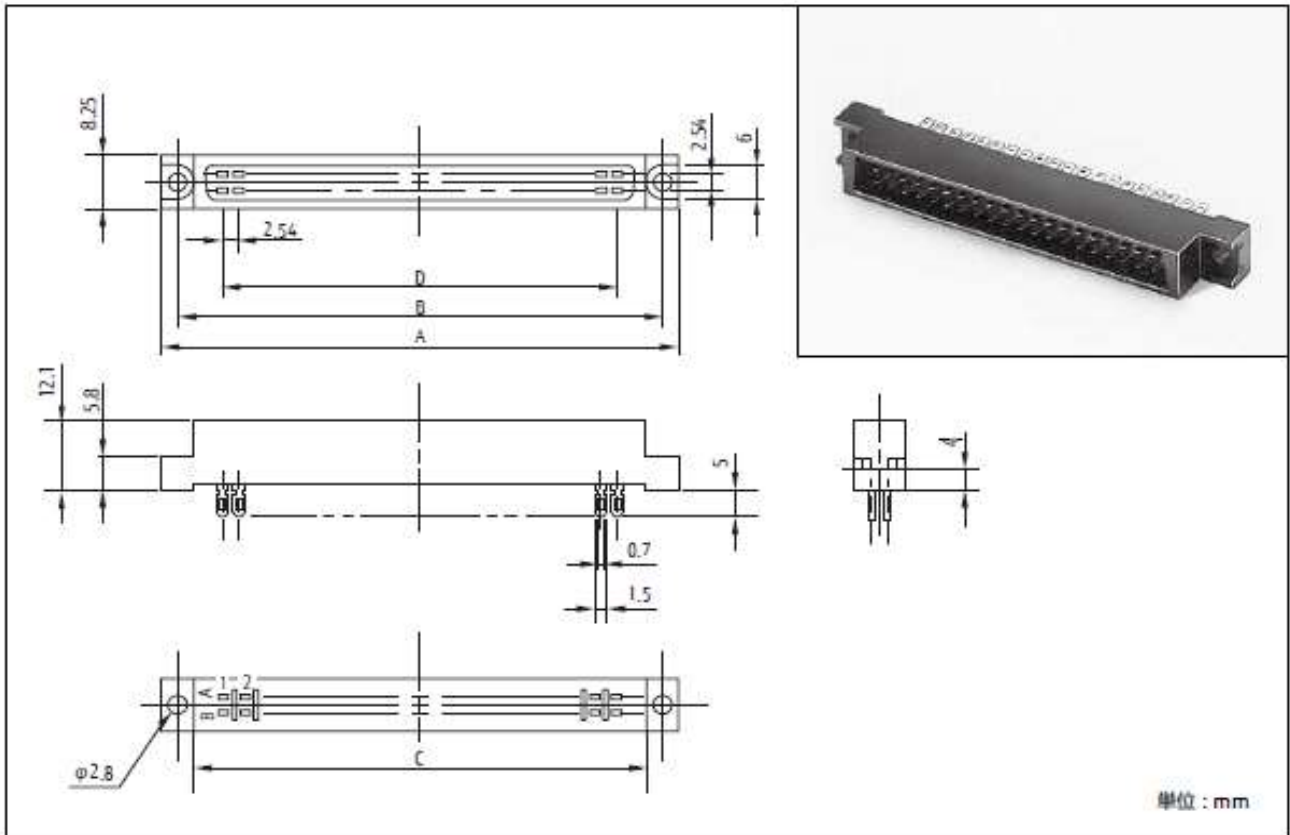
| 記号 | 材質 |
|----|-----|
| A | アルミ |

※金具の種類は、P19をご参照ください

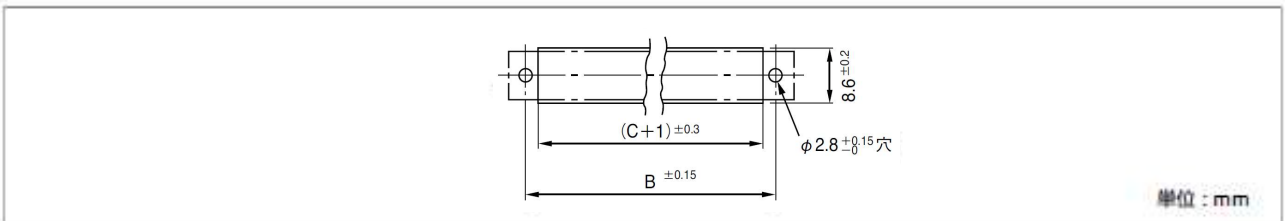
はんだ付けプラグ

端子にケーブルをはんだ付けしてご使用いただくプラグコネクタです。

■ 外形寸法図



■ 取付穴寸法図【パネル】

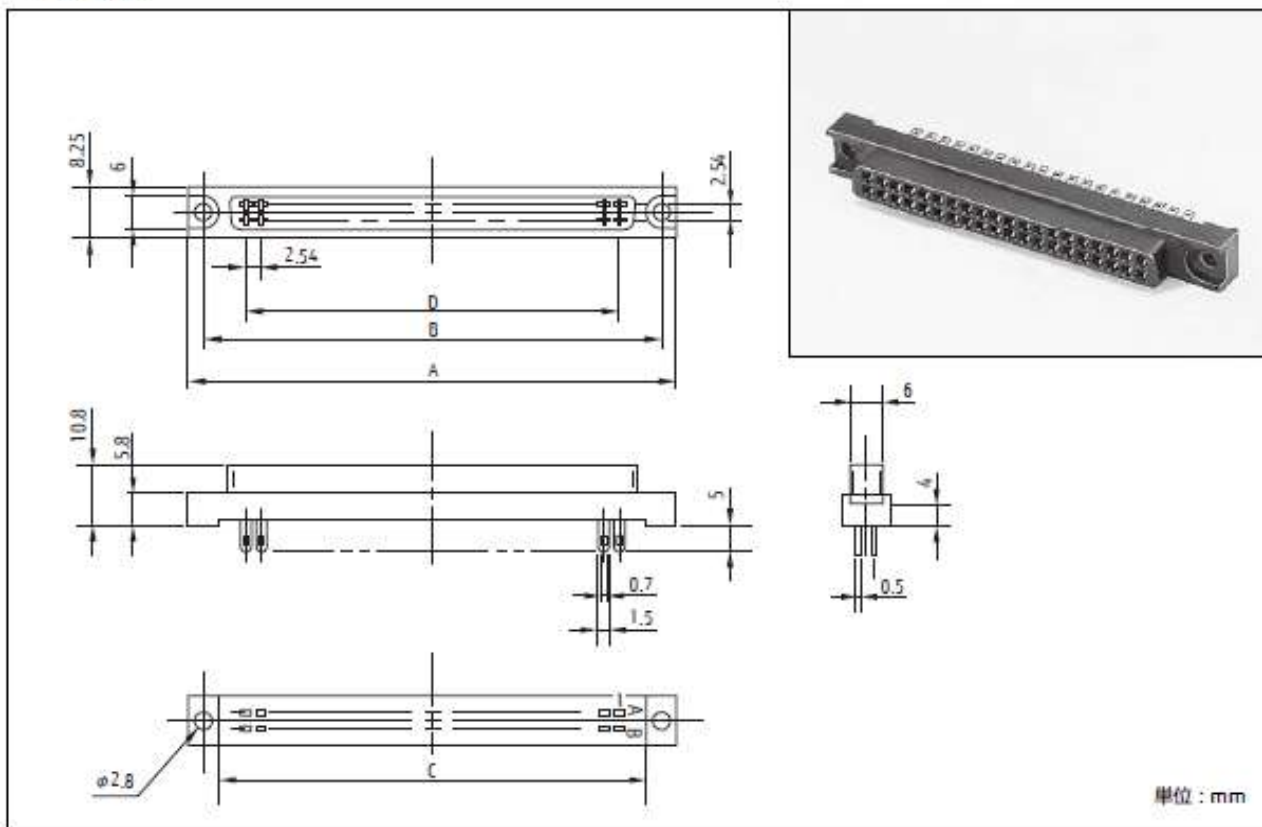


| 極数 | 品名 | 寸法(mm) | | | |
|----|------------|--------|-------|-------|-------|
| | | A | B | C | D |
| 8 | N361P008AU | 28.84 | 23.34 | 17.84 | 7.62 |
| 16 | N361P016AU | 39.00 | 33.50 | 28.00 | 17.78 |
| 24 | N361P024AU | 49.16 | 43.66 | 38.16 | 27.94 |
| 32 | N361P032AU | 59.32 | 53.82 | 48.32 | 38.10 |
| 40 | N361P040AU | 69.48 | 63.98 | 58.48 | 48.26 |
| 48 | N361P048AU | 79.64 | 74.14 | 68.64 | 58.42 |
| 56 | N361P056AU | 89.80 | 84.30 | 78.80 | 68.58 |
| 64 | N361P064AU | 99.96 | 94.46 | 88.96 | 78.74 |

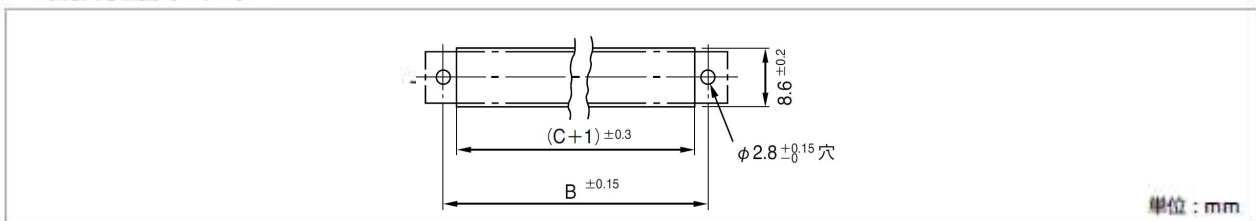
はんだ付けリセプタクル

端子にケーブルをはんだ付けしてご使用いただくリセプタクルコネクタです。

■ 外形寸法図



■ 取付穴寸法図【パネル】

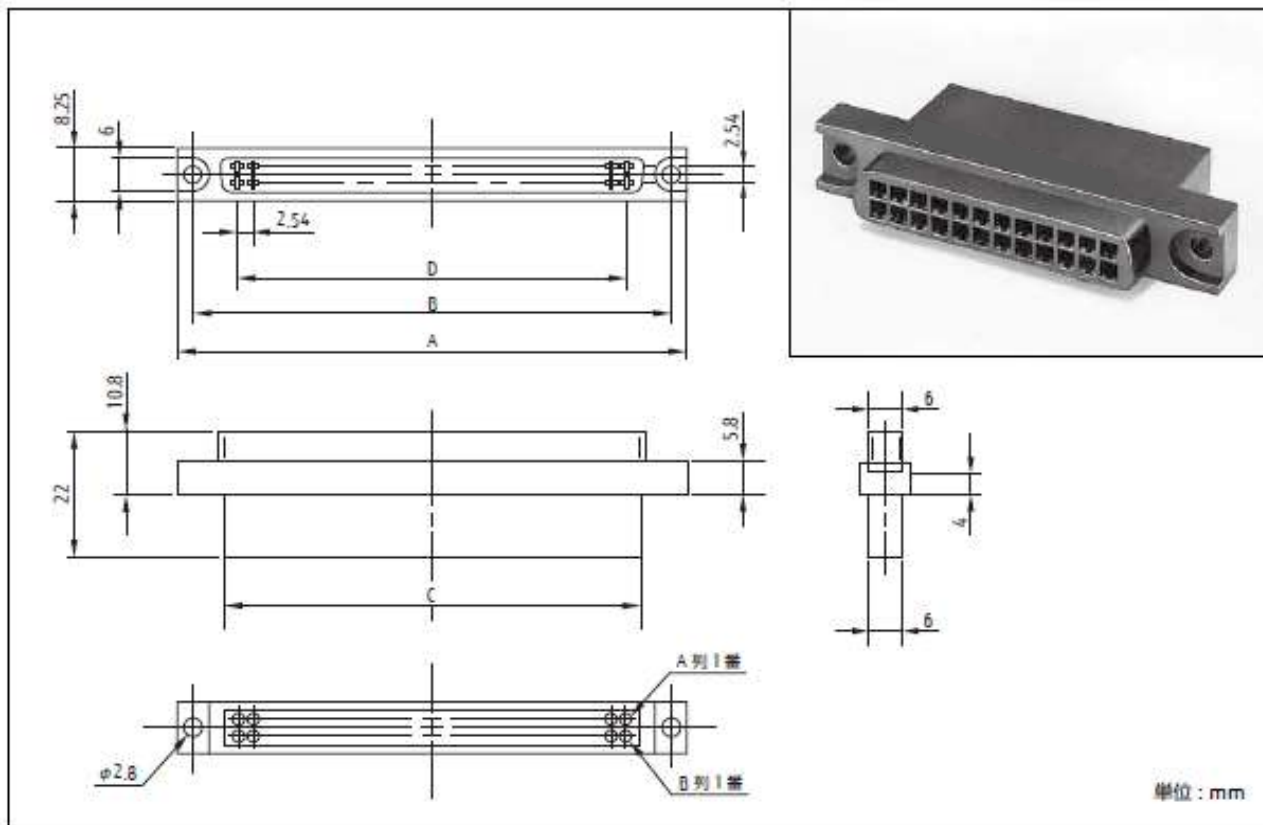


| 極数 | 品名 | 寸法(mm) | | | |
|----|------------|--------|-------|-------|-------|
| | | A | B | C | D |
| 8 | N361J008AU | 28.84 | 23.34 | 17.84 | 7.62 |
| 16 | N361J016AU | 39.00 | 33.50 | 28.00 | 17.78 |
| 24 | N361J024AU | 49.16 | 43.66 | 38.16 | 27.94 |
| 32 | N361J032AU | 59.32 | 53.82 | 48.32 | 38.10 |
| 40 | N361J040AU | 69.48 | 63.98 | 58.48 | 48.26 |
| 48 | N361J048AU | 79.64 | 74.14 | 68.64 | 58.42 |
| 56 | N361J056AU | 89.80 | 84.30 | 78.80 | 68.58 |
| 64 | N361J064AU | 99.96 | 94.46 | 88.96 | 78.74 |

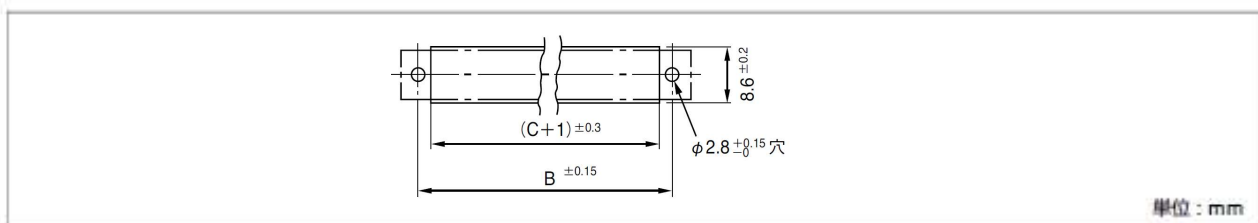
圧着リセプタクルハウジング

ケーブルを圧着したコンタクトを挿入してご使用いただくりセプタクルコネクタです。
次ページ記載の圧着コンタクトをお選びください。

■ 外形寸法図



■ 取付穴寸法図【パネル】



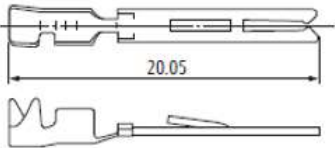
| 極数 | 品名 | 寸法(mm) | | | |
|----|----------|--------|-------|-------|-------|
| | | A | B | C | D |
| 8 | N363J008 | 28.84 | 23.34 | 17.84 | 7.62 |
| 16 | N363J016 | 39.00 | 33.50 | 28.00 | 17.78 |
| 24 | N363J024 | 49.16 | 43.66 | 38.16 | 27.94 |
| 32 | N363J032 | 59.32 | 53.82 | 48.32 | 38.10 |
| 40 | N363J040 | 69.48 | 63.98 | 58.48 | 48.26 |
| 48 | N363J048 | 79.64 | 74.14 | 68.64 | 58.42 |
| 56 | N363J056 | 89.80 | 84.30 | 78.80 | 68.58 |
| 64 | N363J064 | 99.96 | 94.46 | 88.96 | 78.74 |

圧着コンタクト/工具

圧着ジャックハウジングに挿入してご使用いただくコンタクトと圧着作業用の工具・コンタクト引抜用工具です。

電線の太さに合わせてお選びください。

■ 圧着コンタクト

| 種類 | めっき | 適用電線 (AWG#22～#28) |
|----------------|------|---|
| 個片状 | 金めっき | N363JAUS |
| リール状 | 金めっき | N363JAUT |
| 外形寸法図 (単位: mm) | |  |

■ 手動圧着工具

圧着工具は、納入時点で下記に示す※印の電線に適合するように調整してあります。

| 品名 | 適用端子 | 適用電線 | 電線断面積 (mm ²) | クリンプハイト (mm) | 電線被覆外径 (mm) | 電線皮むき長さ (mm) |
|------------|---------------------------------|----------|--------------------------|--------------|-------------|--------------|
| N363TT011H | N363JAUS (個片) N363JAUT (リール) | AWG#22 | 0.30~0.40 | 0.85~0.95 | Φ1.0~1.6 | 3.0~4.0 |
| | | AWG#24 | 0.20~0.24 | 0.75~0.85 | | |
| | | AWG#26 | 0.13~0.16 | 0.73~0.81 | | |
| | | AWG#28 ※ | 0.088~0.096 | 0.66~0.74 | | |

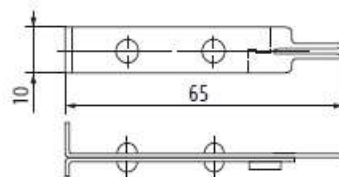
手動圧着工具外観



■ コンタクト引抜工具

| 品名 | N360TT001H |
|----|------------|
|----|------------|

コンタクト引抜工具外形寸法図



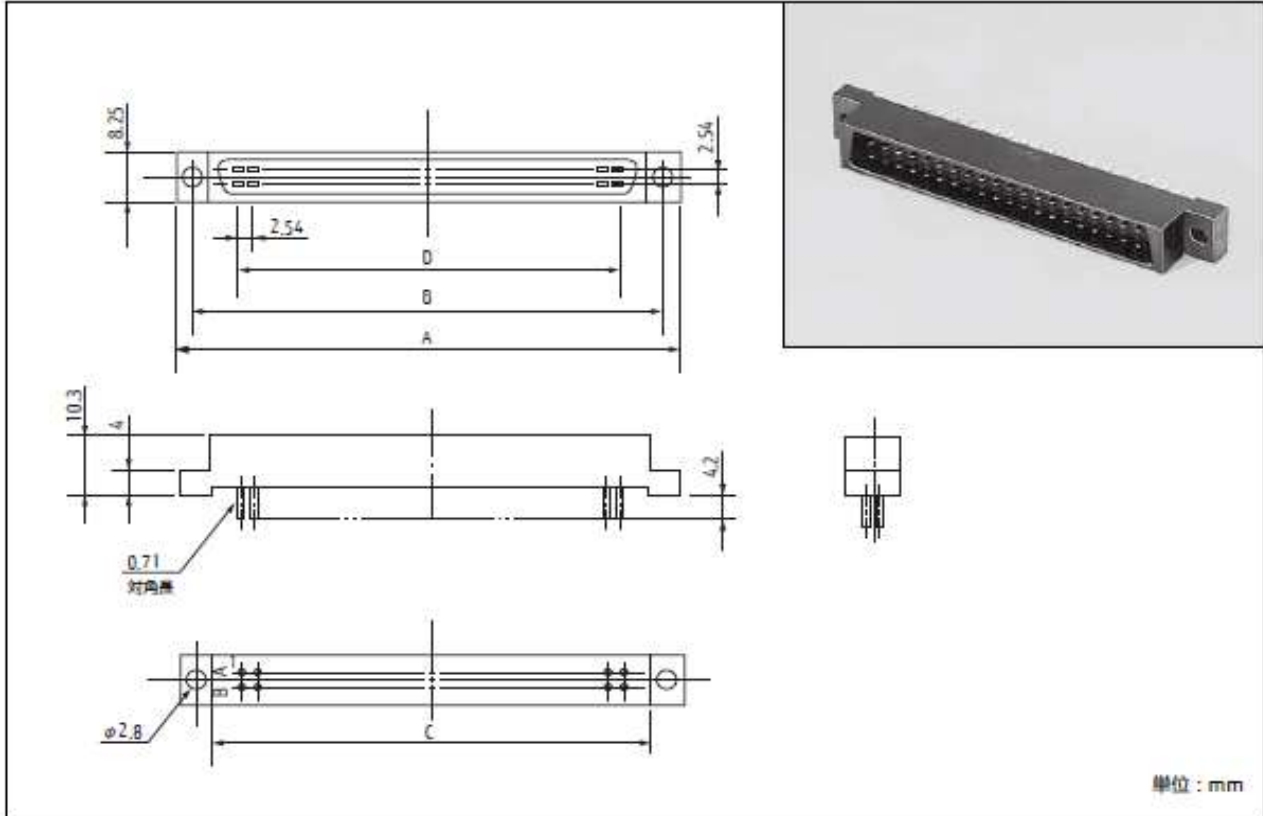
単位: mm

ストレートプラグ

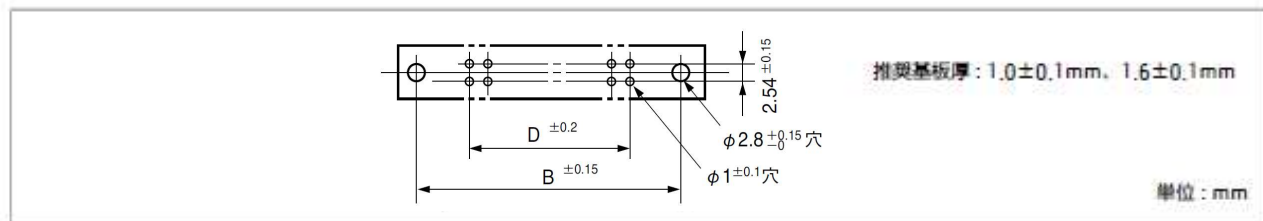
プリント基板面に対しかん合面が水平の向きで接続するプラグコネクタです。

端子部はスルーホールのはんだ付けタイプです。基板とコネクタの接続には固定金具が必要です。

■ 外形寸法図



■ 取付穴寸法図【プリント基板】

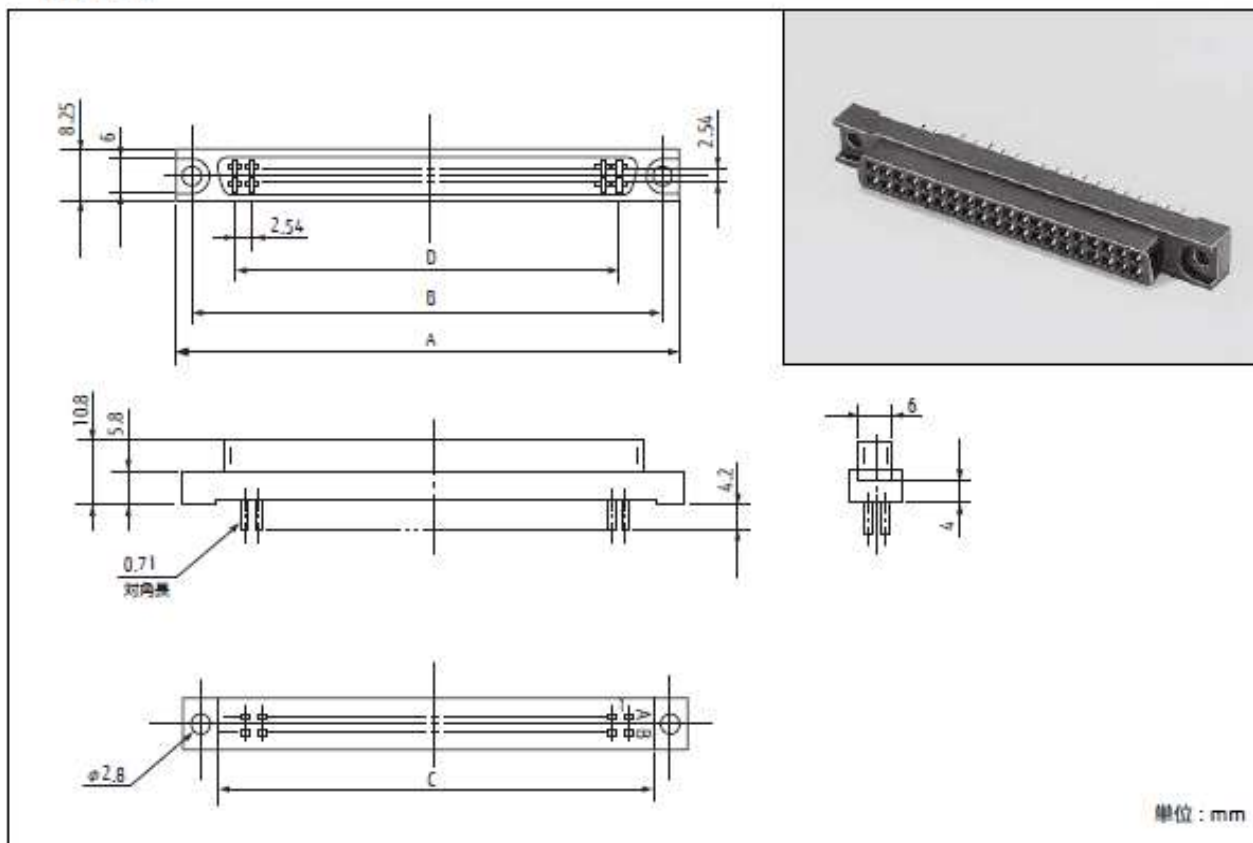


| 極数 | 品名 | 寸法(mm) | | | |
|----|------------|--------|-------|-------|-------|
| | | A | B | C | D |
| 8 | N364P008AU | 28.84 | 23.34 | 17.84 | 7.62 |
| 16 | N364P016AU | 39.00 | 33.50 | 28.00 | 17.78 |
| 24 | N364P024AU | 49.16 | 43.66 | 38.16 | 27.94 |
| 32 | N364P032AU | 59.32 | 53.82 | 48.32 | 38.10 |
| 40 | N364P040AU | 69.48 | 63.98 | 58.48 | 48.26 |
| 48 | N364P048AU | 79.64 | 74.14 | 68.64 | 58.42 |
| 56 | N364P056AU | 89.80 | 84.30 | 78.80 | 68.58 |
| 64 | N364P064AU | 99.96 | 94.46 | 88.96 | 78.74 |

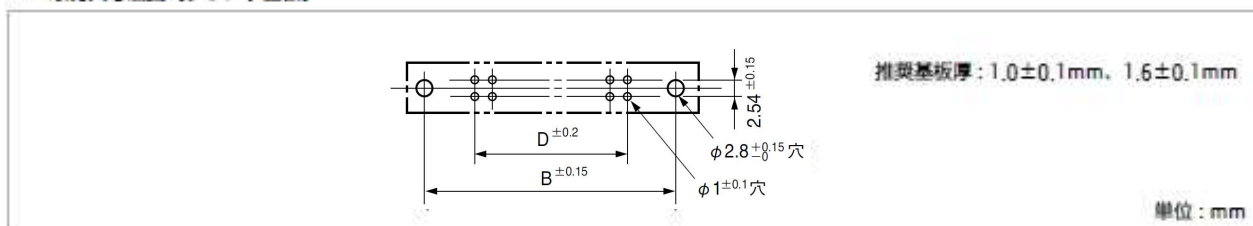
ストレートリセプタクル

プリント基板面に対しかん合面が水平の向きで接続するリセプタクルコネクタです。
端子部はスルーホールのはんだ付けタイプです。基板とコネクタの接続には固定金具が必要です。

■ 外形寸法図



■ 取付穴寸法図【プリント基板】

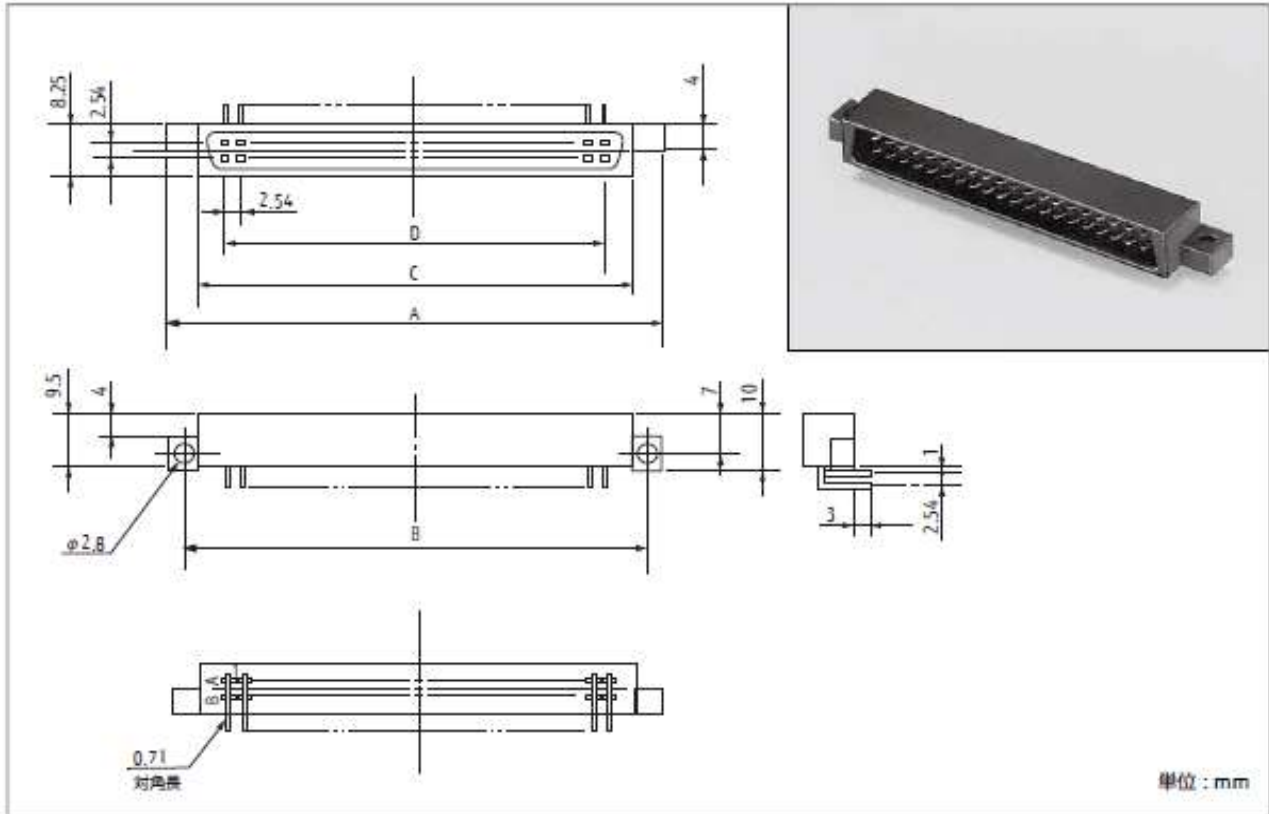


| 極数 | 品名 | 寸法(mm) | | | |
|----|------------|--------|-------|-------|-------|
| | | A | B | C | D |
| 8 | N364J008AU | 28.84 | 23.34 | 17.84 | 7.62 |
| 16 | N364J016AU | 39.00 | 33.50 | 28.00 | 17.78 |
| 24 | N364J024AU | 49.16 | 43.66 | 38.16 | 27.94 |
| 32 | N364J032AU | 59.32 | 53.82 | 48.32 | 38.10 |
| 40 | N364J040AU | 69.48 | 63.98 | 58.48 | 48.26 |
| 48 | N364J048AU | 79.64 | 74.14 | 68.64 | 58.42 |
| 56 | N364J056AU | 89.80 | 84.30 | 78.80 | 68.58 |
| 64 | N364J064AU | 99.96 | 94.46 | 88.96 | 78.74 |

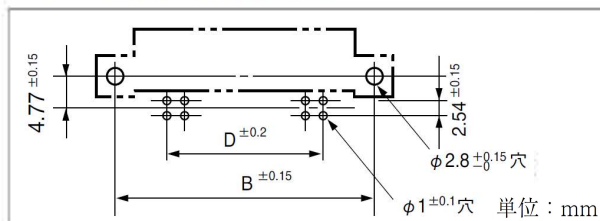
ライトアングルプラグ

プリント基板面に対しかん合面が垂直の向きで接続するプラグコネクタです。
端子部はスルーホールのはんだ付けタイプです。基板とコネクタの接続には固定金具が必要です。

■ 外形寸法図



■ 取付穴寸法図【プリント基板】



■ プリント基板取付上の注意事項



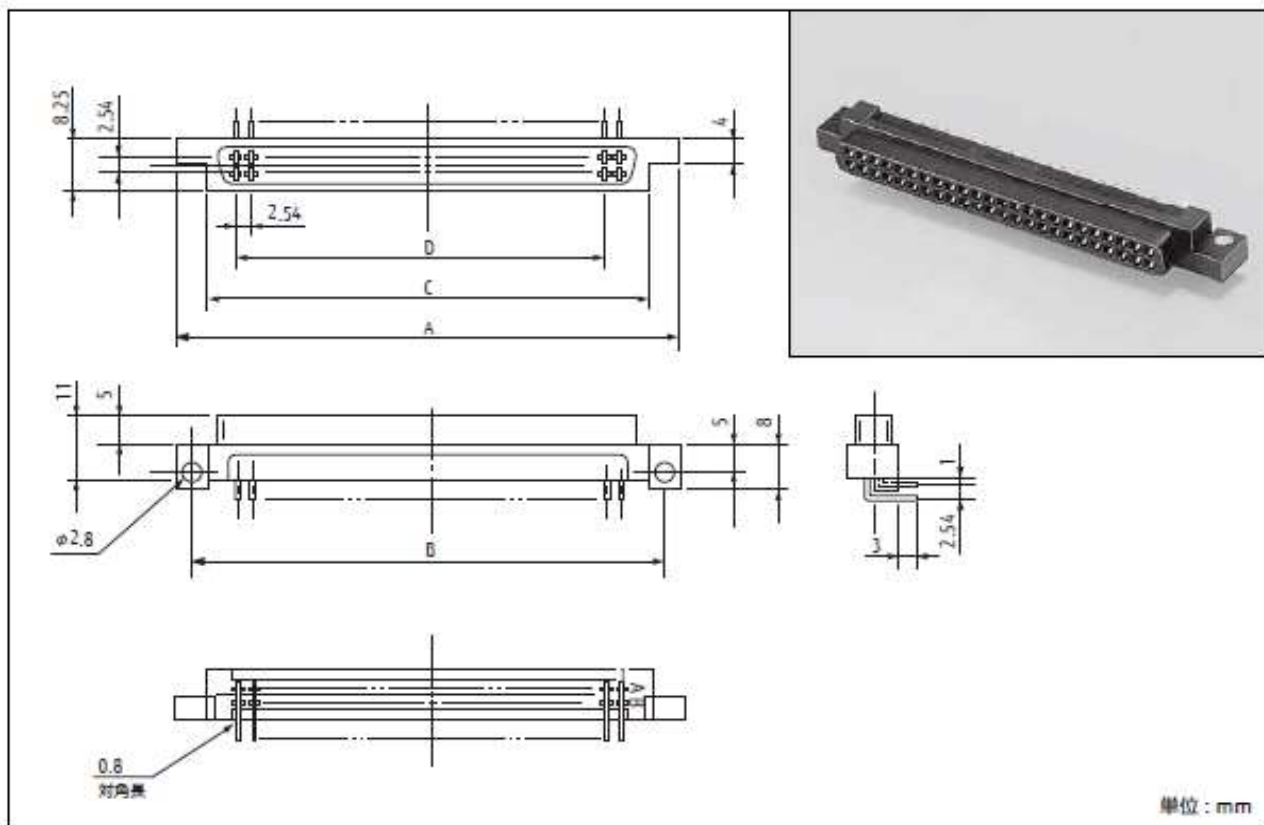
コネクタはプリント基板先端より
1.5mm以上出して取り付けてく
ださい。

| 極数 | 品名 | 寸法(mm) | | | |
|----|------------|--------|-------|-------|-------|
| | | A | B | C | D |
| 8 | N365P008AU | 28.84 | 23.34 | 17.84 | 7.62 |
| 16 | N365P016AU | 39.00 | 33.50 | 28.00 | 17.78 |
| 24 | N365P024AU | 49.16 | 43.66 | 38.16 | 27.94 |
| 32 | N365P032AU | 59.32 | 53.82 | 48.32 | 38.10 |
| 40 | N365P040AU | 69.48 | 63.98 | 58.48 | 48.26 |
| 48 | N365P048AU | 79.64 | 74.14 | 68.64 | 58.42 |
| 56 | N365P056AU | 89.80 | 84.30 | 78.80 | 68.58 |
| 64 | N365P064AU | 99.96 | 94.46 | 88.96 | 78.74 |

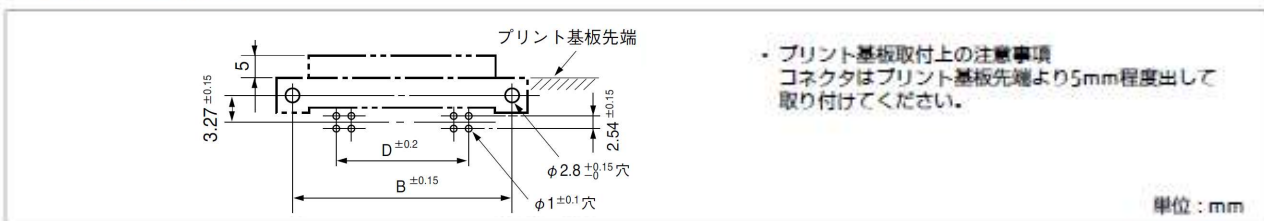
ライトアングルリセプタクル

プリント基板面に対しかん合面が垂直の向きで接続するリセプタクルコネクタです。
端子部はスルーホールのはんだ付けタイプです。基板とコネクタの接続には固定金具が必要です。

■ 外形寸法図



■ 取付穴寸法図【パネル】

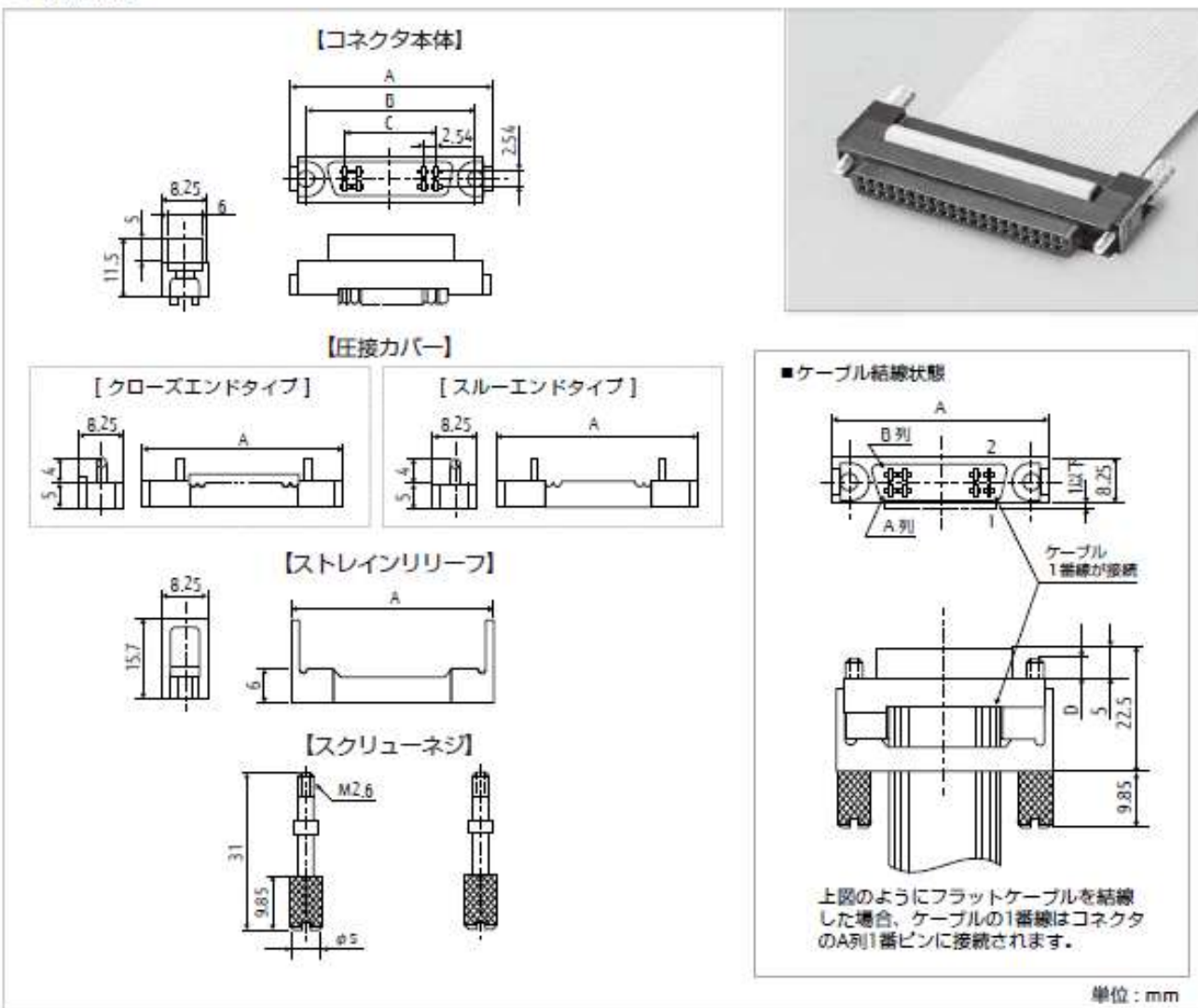


| 極数 | 品名 | 寸法(mm) | | | |
|----|------------|--------|-------|-------|-------|
| | | A | B | C | D |
| 8 | N365J008AU | 28.84 | 23.34 | 17.84 | 7.62 |
| 16 | N365J016AU | 39.00 | 33.50 | 28.00 | 17.78 |
| 24 | N365J024AU | 49.16 | 43.66 | 38.16 | 27.94 |
| 32 | N365J032AU | 59.32 | 53.82 | 48.32 | 38.10 |
| 40 | N365J040AU | 69.48 | 63.98 | 58.48 | 48.26 |
| 48 | N365J048AU | 79.64 | 74.14 | 68.64 | 58.42 |
| 56 | N365J056AU | 89.80 | 84.30 | 78.80 | 68.58 |
| 64 | N365J064AU | 99.96 | 94.46 | 88.96 | 78.74 |

圧接リセプタクル

フラットケーブルを圧接接続してご使用いただくりセプタクルコネクタで、圧接カバーはケーブル接続方法に応じてクローズエンドとスルーエンドカバーをお選びいただけます。圧接作業には専用の工具をご使用下さい。

■ 外形寸法図



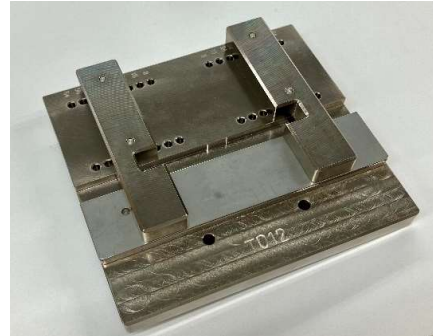
| 極数 | 品名 | | 寸法(mm) | | | |
|----|-------------|----------------|--------|-------|-------|------|
| | スルーエンドカバー | クローズエンドカバー | A | B | C | D |
| 8 | N367J008AUH | N367J008AUF | 28.84 | 23.34 | 7.62 | 3.50 |
| 16 | N367J016AUH | N367J016AUF | 39.00 | 33.50 | 17.78 | 3.50 |
| 24 | N367J024AUH | N367J024AUF | 49.16 | 43.66 | 27.94 | 3.50 |
| 32 | N367J032AUH | N367J032AUF | 59.32 | 53.82 | 38.10 | 3.50 |
| 40 | N367J040AUH | N367J040AUFW | 69.48 | 63.98 | 48.26 | 3.50 |
| | | N367J040AUMW * | | | | 3.75 |
| 48 | N367J048AUH | N367J048AUF | 79.64 | 74.14 | 58.42 | 3.50 |
| 56 | N367J056AUH | N367J056AUF | 89.80 | 84.30 | 68.58 | 3.50 |
| 64 | N367J064AUH | N367J064AUF | 99.96 | 94.46 | 78.74 | 3.50 |

* N367J040AUMWは、三菱シーケンサー(MELSEC-A/Qシリーズ)用コネクタです。

圧接用ロケータプレート

N360形圧接コネクタ(N367J)で圧接接続を行うためのロケータプレートです。

- ・ハンドプレスに取り付けて使用してください。
- ・端子数の変更は、コネクタガイドを指定のピン穴に差し替えるだけで簡単に行えます。

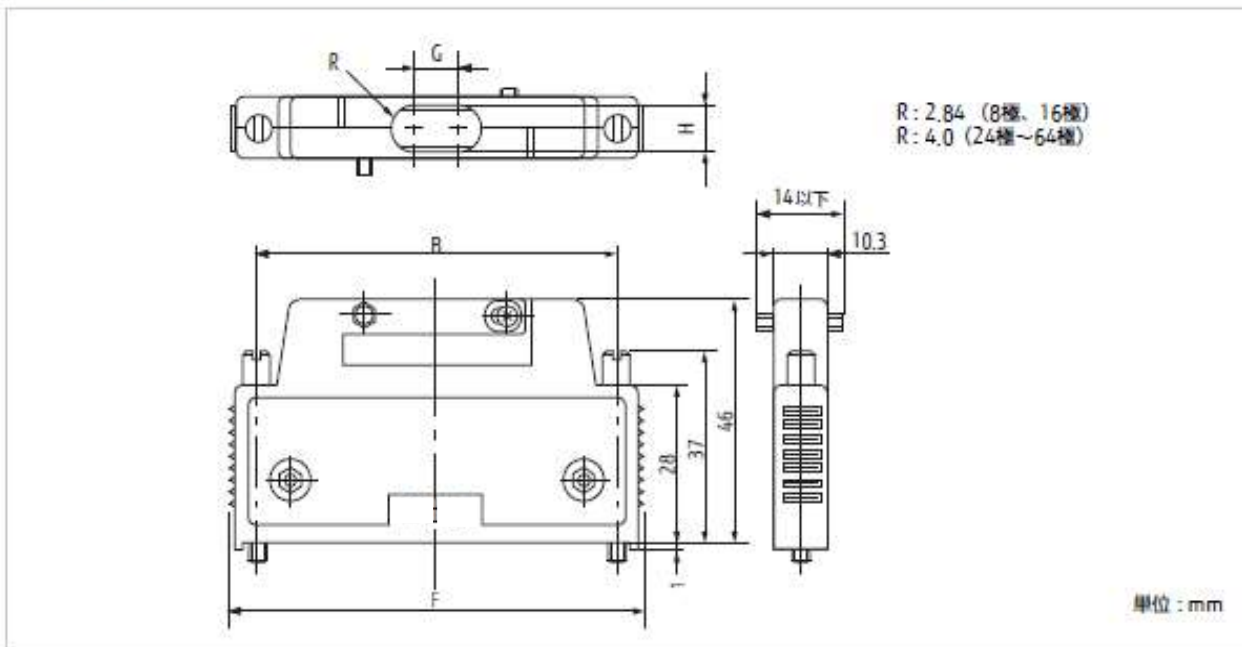


| 工具名 | 品名 |
|----------|------------|
| ロケータプレート | N367TT012H |

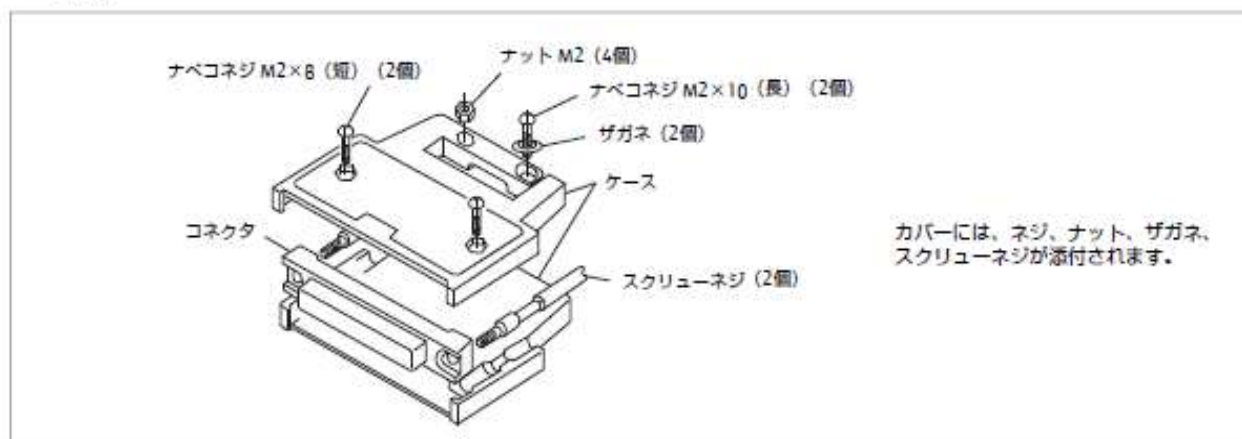
カバー(Bタイプ:標準)

基板対ケーブル接続用コネクタ（圧接タイプを除く）に装着してご使用いただくカバーです。カバー嵌合部の形状はオスで、Cタイプのカバーとかん合させてケーブル対ケーブル接続にすることができます。

■ 外形寸法図



■ 展開図

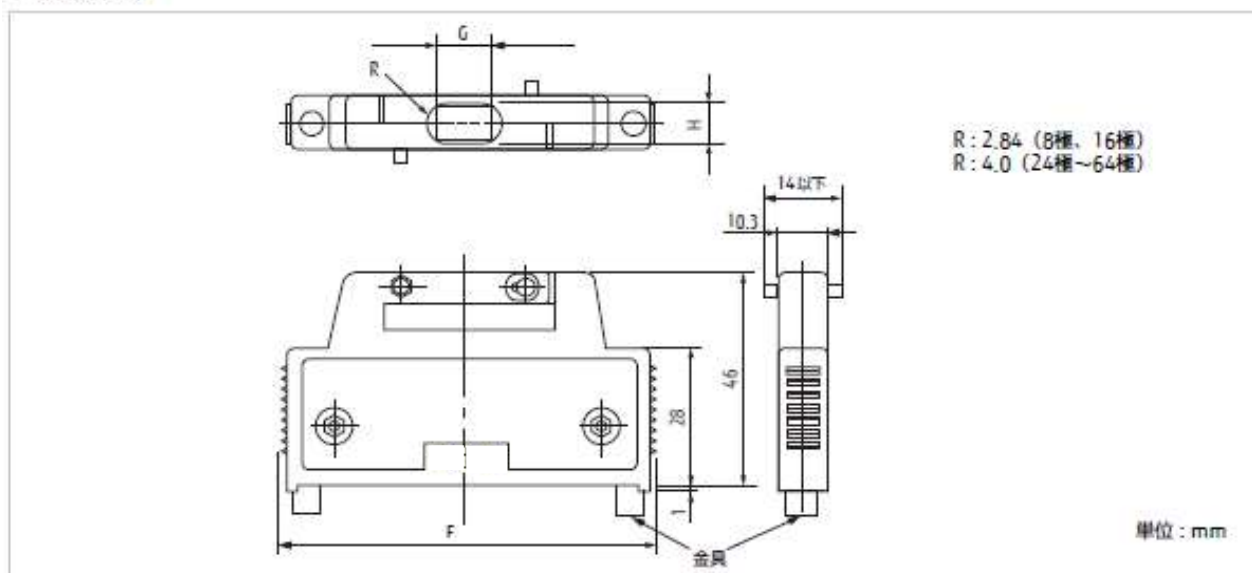


| 極数 | 品名 | 寸法(mm) | | | |
|----|-----------|--------|--------|-------|------|
| | | B | F | G | H |
| 8 | N360C008B | 23.34 | 32.08 | - | φ5.7 |
| 16 | N360C016B | 33.50 | 42.24 | - | φ5.7 |
| 24 | N360C024B | 43.66 | 52.40 | - | φ8.0 |
| 32 | N360C032B | 53.82 | 62.56 | 2.00 | 8.00 |
| 40 | N360C040B | 63.98 | 72.72 | 6.00 | 8.00 |
| 48 | N360C048B | 74.14 | 82.88 | 10.00 | 8.00 |
| 56 | N360C056B | 84.30 | 93.04 | 14.00 | 8.00 |
| 64 | N360C064B | 94.46 | 103.20 | 18.00 | 8.00 |

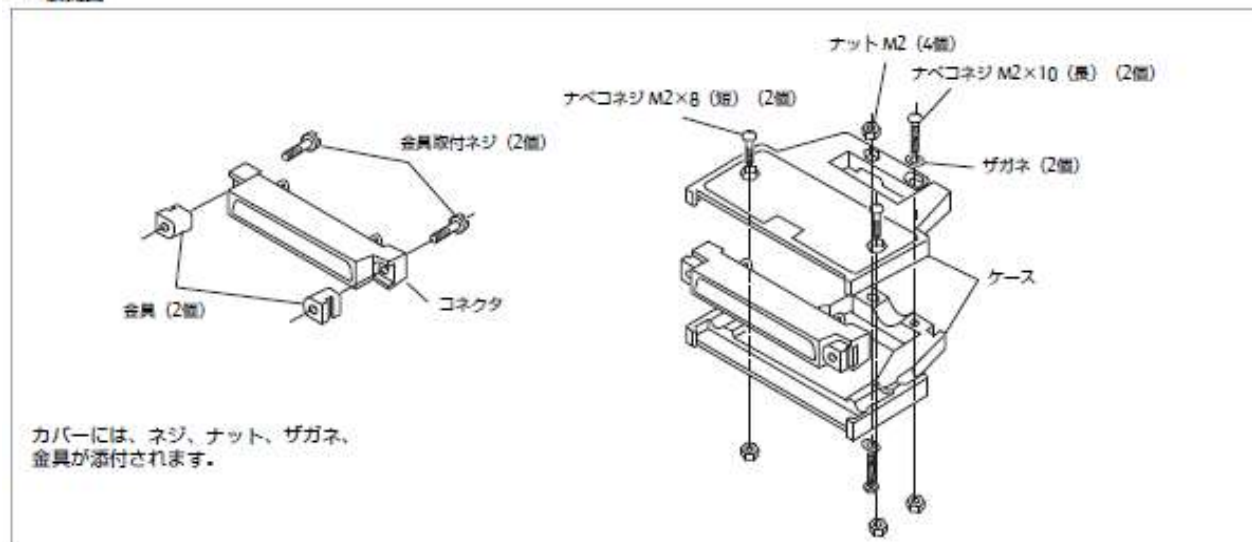
カバー(Cタイプ:ケーブル対ケーブル)

基板対ケーブル接続用コネクタ（圧接タイプを除く）に装着してご使用いただくカバーです。カバー嵌合部の形状はメスで、B、D、E、J1、J2タイプのカバーとかん合させてケーブル対ケーブル接続にすることができます。

■ 外形寸法図



■ 展開図



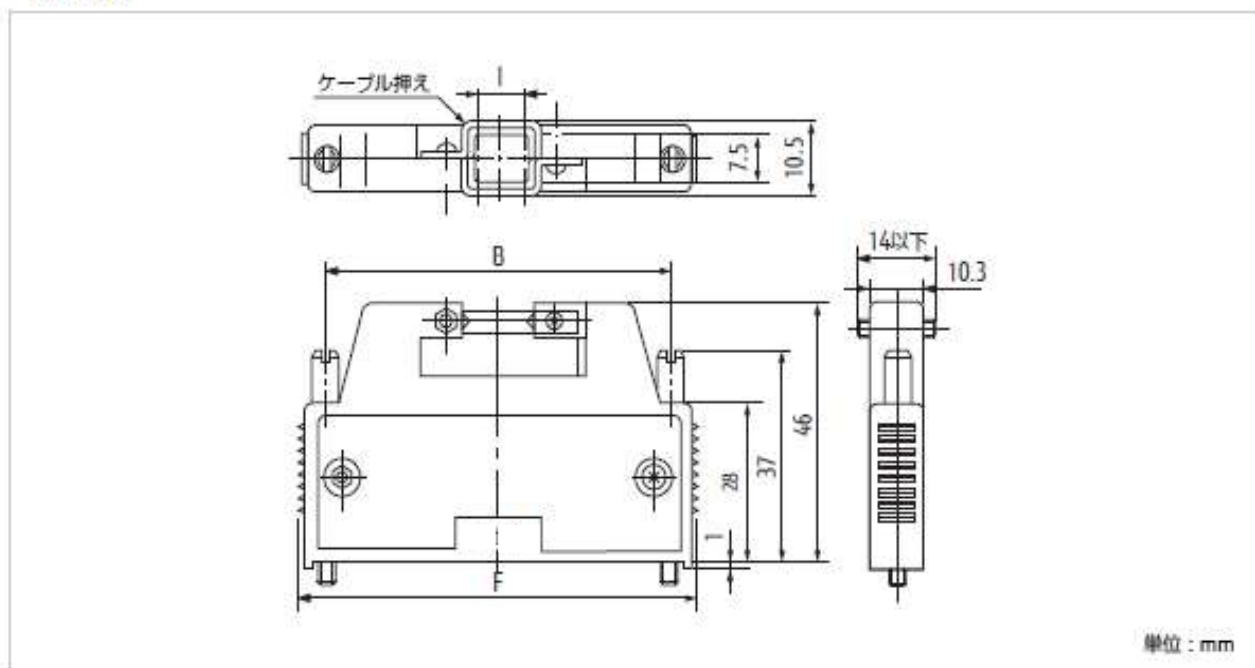
| 極数 | 品名 | 寸法(mm) | | |
|----|-----------|--------|-------|------|
| | | F | G | H |
| 8 | N360C008C | 32.08 | - | φ5.7 |
| 16 | N360C016C | 42.24 | - | φ5.7 |
| 24 | N360C024C | 52.40 | - | φ8.0 |
| 32 | N360C032C | 62.56 | 2.00 | 8.00 |
| 40 | N360C040C | 72.72 | 6.00 | 8.00 |
| 48 | N360C048C | 82.88 | 10.00 | 8.00 |
| 56 | N360C056C | 93.04 | 14.00 | 8.00 |
| 64 | N360C064C | 103.20 | 18.00 | 8.00 |

カバー(Dタイプ:ケーブル出口広口)

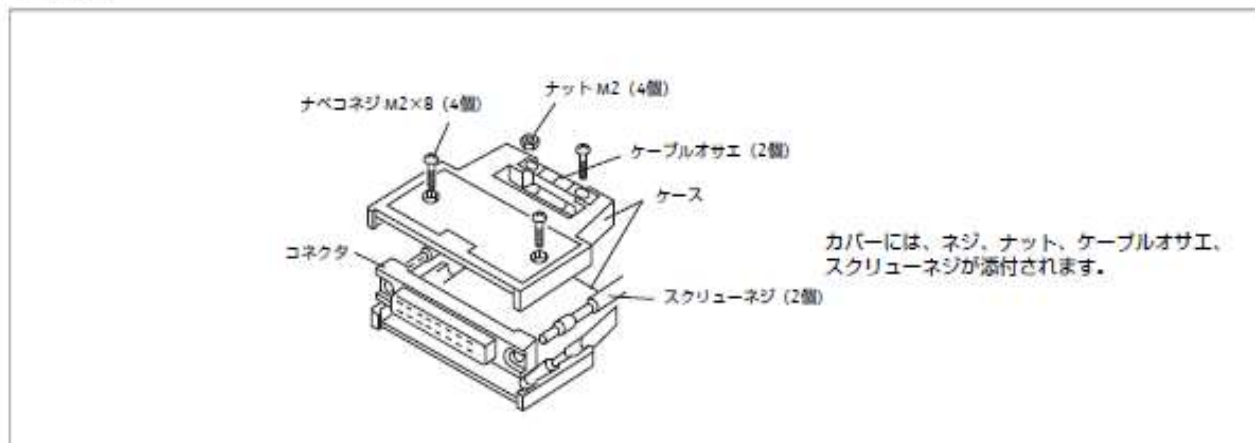
基板対ケーブル接続用コネクタ（圧接タイプを除く）に装着してご使用いただくカバーです。ケーブルの出口がBタイプよりも広いタイプとなります。

カバー嵌合部の形状はオスで、Cタイプのカバーとかん合させてケーブル対ケーブル接続にすることができます。

■ 外形寸法図



■ 展開図



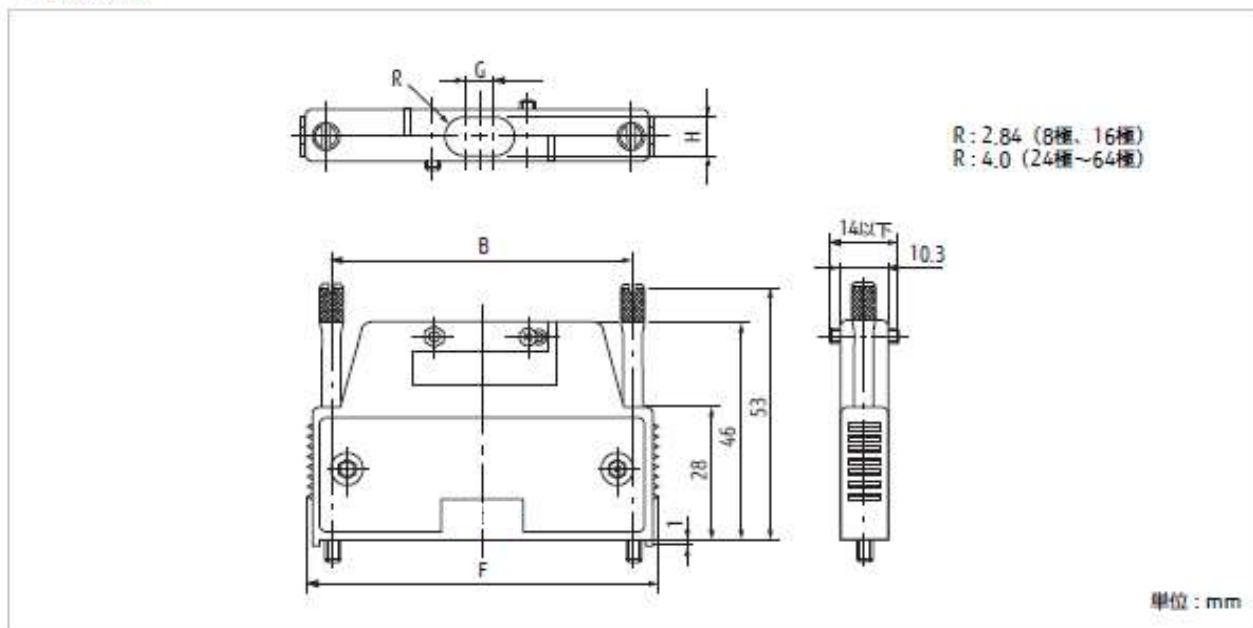
| 極数 | 品名 | 寸法(mm) | | |
|----|-----------|--------|--------|-------|
| | | B | F | I |
| 40 | N360C040D | 63.98 | 72.72 | 8.00 |
| 48 | N360C048D | 74.14 | 82.88 | 12.00 |
| 56 | N360C056D | 84.30 | 93.04 | 16.00 |
| 64 | N360C064D | 94.46 | 103.20 | 20.00 |

カバー(Eタイプ:ロングスクリーネジ)

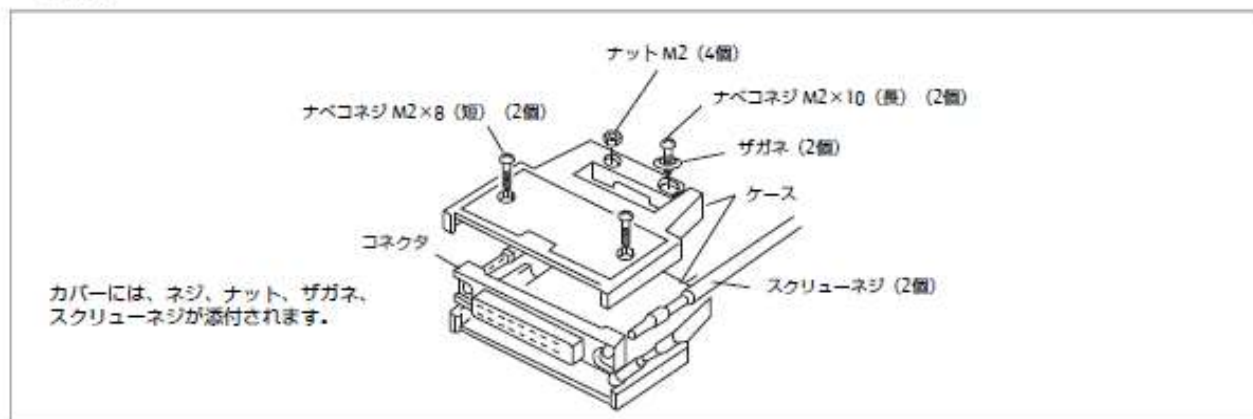
基板対ケーブル接続用コネクタ（圧接タイプを除く）に装着してご使用いただくカバーです。
両サイドのスクリーネジがBタイプよりも長いタイプとなります。

カバー嵌合部の形状はオスで、Cタイプのカバーとかん合させてケーブル対ケーブル接続にすることができます。

■ 外形寸法図



■ 展開図



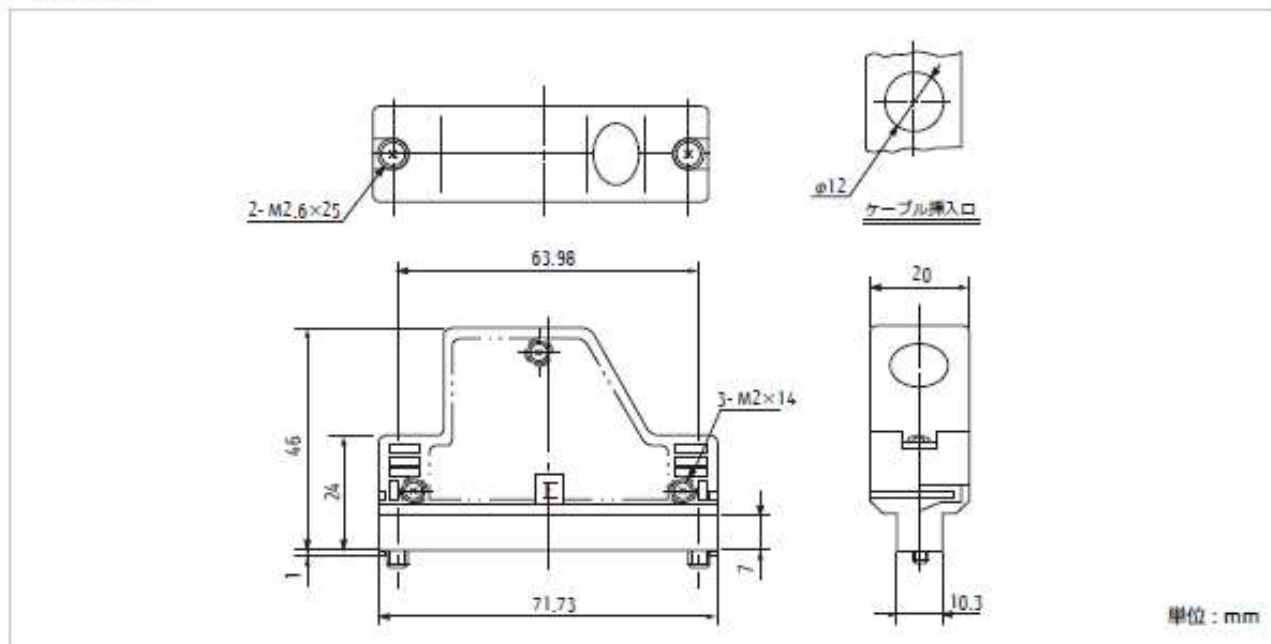
| 極数 | 品名 | 寸法(mm) | | | |
|----|-----------|--------|--------|-------|------|
| | | B | F | G | H |
| 8 | N360C008E | 23.34 | 32.08 | - | φ5.7 |
| 16 | N360C016E | 33.50 | 42.24 | - | φ5.7 |
| 24 | N360C024E | 43.66 | 52.40 | - | φ8.0 |
| 32 | N360C032E | 53.82 | 62.56 | 2.00 | 8.00 |
| 40 | N360C040E | 63.98 | 72.72 | 6.00 | 8.00 |
| 48 | N360C048E | 74.14 | 82.88 | 10.00 | 8.00 |
| 56 | N360C056E | 84.30 | 93.04 | 14.00 | 8.00 |
| 64 | N360C064E | 94.46 | 103.20 | 18.00 | 8.00 |

カバー(J1タイプ:斜口)

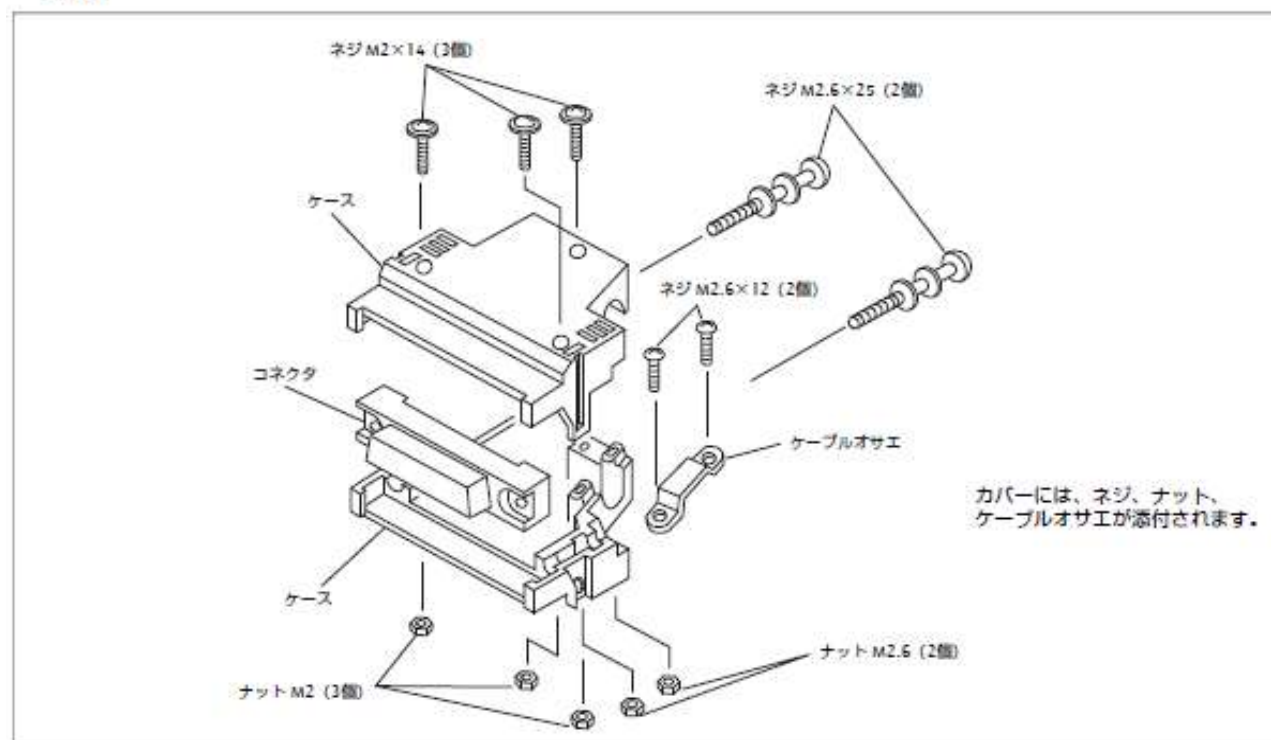
基板対ケーブル接続用コネクタ（圧接タイプを除く）に装着してご使用いただくカバーです。ケーブルを斜めに出すタイプとなります。

カバー嵌合部の形状はオスで、Cタイプのカバーとかん合させてケーブル対ケーブル接続にすることができます。

■ 外形寸法図



■ 展開図



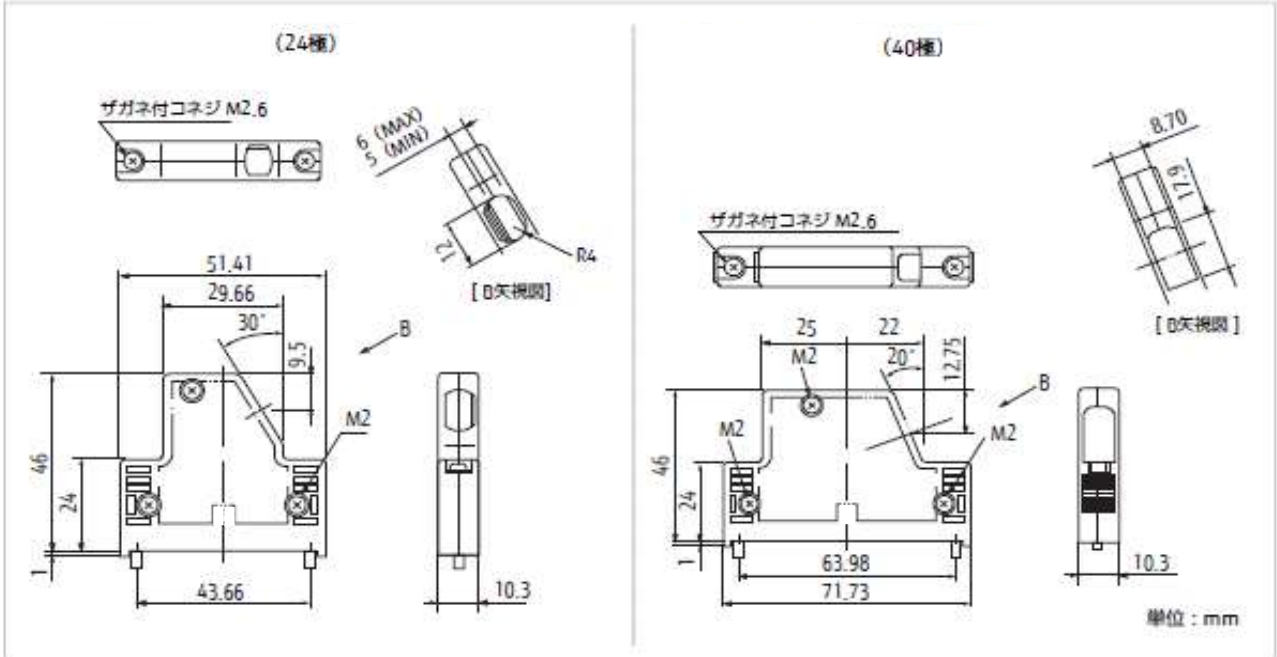
| 極数 | 品名 |
|----|------------|
| 40 | N360C040J1 |

カバー(J2タイプ:薄口斜口)

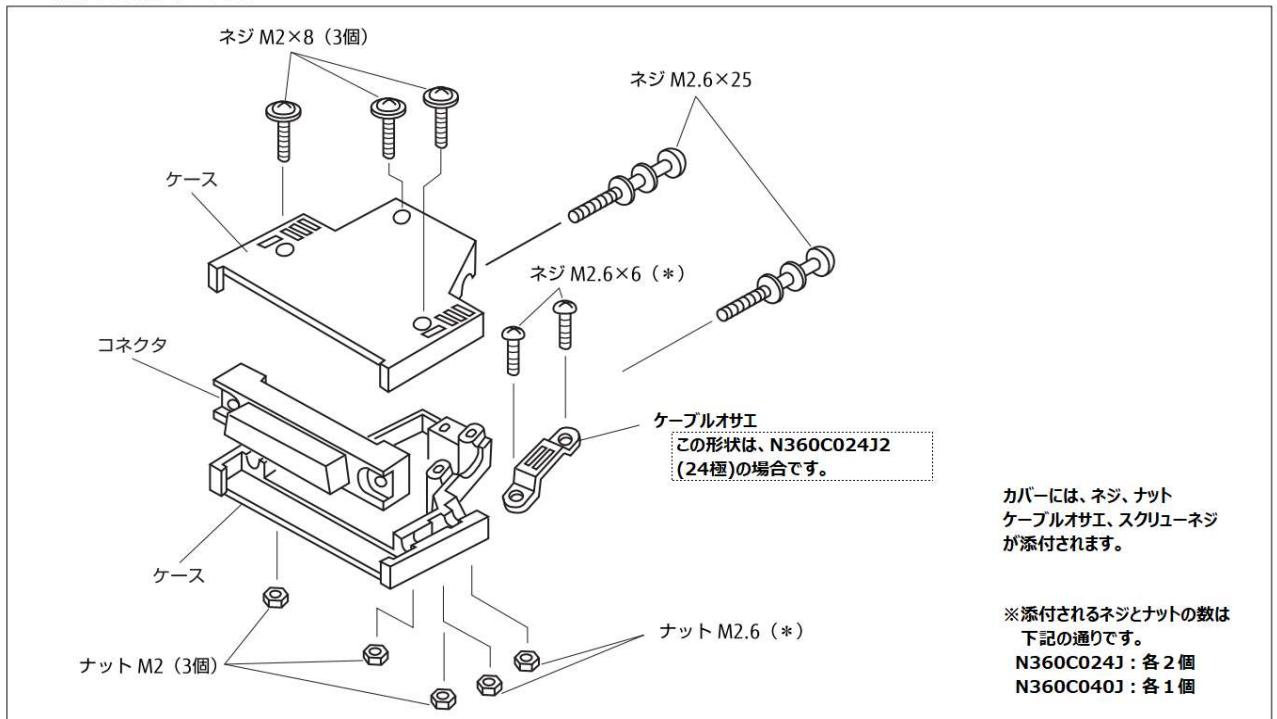
基板対ケーブル接続用コネクタ（圧接タイプを除く）に装着してご使用いただくカバーです。ケーブルを斜めに出すタイプとなります。

カバー嵌合部の形状はオスで、Cタイプのカバーとかん合させてケーブル対ケーブル接続にすることができます。

■ 外形寸法図



■ 取付穴寸法図【パネル】



| 極数 | 品名 |
|----|------------|
| 24 | N360C024J2 |
| 40 | N360C040J2 |

固定金具

基板とコネクタの接続には、固定金具が必要です。

コネクタのタイプ、カバーの有無により使用する金具が異なりますので、組合せ表より、適切な金具をお選びください。

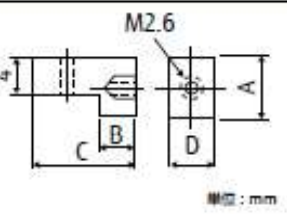
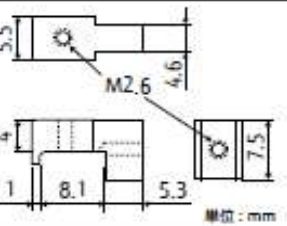

■ ストレート金具

| 形状 | 形格 | 寸法 | A | 備考 |
|---|----------|----|-----|---|
|  | N360A01A | | 5.3 | <ul style="list-style-type: none"> プリント基板とコネクタを固定するため、コネジ (M2.6×8) を1セット (2個) で用意ください。 コネジの長さ8mmはプリント基板の厚さ1.6mmの場合の標準的な長さです。お客様のご使用状況に合わせて適切な長さのネジをご使用ください。 |
| | N360A06A | | 6.3 | |

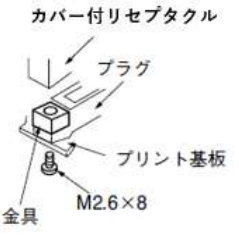
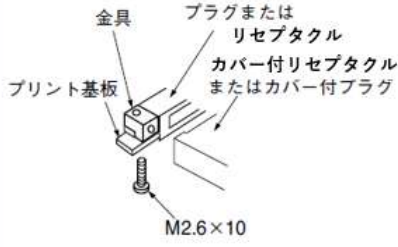
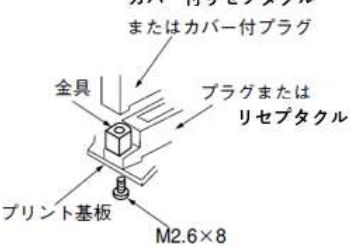
■ ストレート丸形金具

| 形状 | 形格 | 寸法 | D | 備考 |
|---|----------|----|-----|---|
|  | N360A04A | | 7.1 | <ul style="list-style-type: none"> プリント基板とコネクタを固定するため、コネジ (M2.6×8) を1セット (2個) で用意ください。 コネジの長さ8mmはプリント基板の厚さ1.6mmの場合の標準的な長さです。お客様のご使用状況に合わせて適切な長さのネジをご使用ください。 |
| | N360A05A | | 9.9 | |
| | N360A07A | | 8.1 | |

■ ライトアングル金具

| 形状 | 形格 | 寸法 | A | B | C | D | 備考 |
|---|----------|----|---|-----|------|-----|---|
|  | N360A02A | | 7 | 3 | 9 | 5.5 | <ul style="list-style-type: none"> プリント基板とコネクタを固定するため、コネジ (M2.6×10) を1セット (2個) で用意ください。 コネジの長さ10mmはプリント基板の厚さ1.6mmの場合の標準的な長さです。お客様のご使用状況に合わせて適切な長さのネジをご使用ください。 |
| | N360A03A | | 7 | 4 | 10 | 5.5 | |
| | N360A08A | | 7.5 | 5.3 | 13.3 | 5.4 | |
| | N360A09A | | 7.5 | 6.3 | 14.3 | 5.4 | |
|  | N360A10A | | 【全体イメージ図】 | | | | |
| | | |  | | | | |

■ 実装形態図

| | | |
|--|---|--|
| <p>〔ストレート金具〕</p>  | <p>〔ライトアングル金具〕</p>  | <p>〔ストレート丸形金具〕</p>  |
|--|---|--|

プラグ・リセプタクルの固定金具の組合せ

プリント基板側がプラグの場合

| リセプタクル | かん合コネクタ(カバー取付側) | | | | | |
|--------|-----------------|----------|----------|----------|----------|----------|
| | N361J | | N363J | | 367J | |
| プラグ | カバー付 | カバーなし | カバー付 | カバーなし | カバーなし | |
| 基板側 | N361P | N360A04A | N360A05A | N360A04A | N360A05A | N360A05A |
| | N364P | N360A01A | N360A06A | N360A01A | N360A06A | N360A06A |
| | N365P | N360A02A | N360A03A | N360A02A | N360A03A | N360A03A |

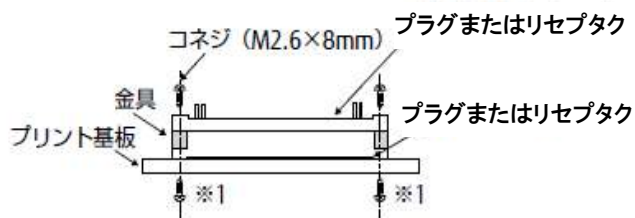
※圧接タイプ(N367J)にはカバーは装着できません。

プリント基板側がリセプタクルの場合

| プラグ | かん合コネクタ(カバー取付側) | | |
|--------|-----------------|----------------------|----------|
| | N361P | | |
| リセプタクル | カバー付 | カバーなし | |
| 基板側 | N361J | N360A04A | N360A05A |
| | N363J | N360A04A | N360A05A |
| | N364J | N360A04A | N360A05A |
| | N365J | N360A10A N360A08A | N360A09A |
| | N367J | N360A04A | N360A05A |

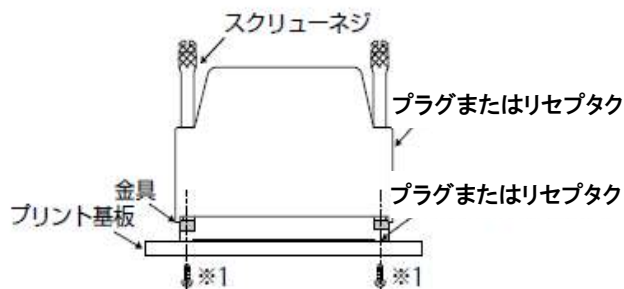
※はんだ付け(N361P)以外のプラグにはカバーは装着できません。

図1 - カバーなしの場合



※1 プリント基板側のコネジは金具の種類によって異なります

図2 - カバー付の場合



※1 プリント基板側のコネジは金具の種類によって異なります

【ご注意】

1. リセプタクルとプラグを固定するために、コネジ(M2.6x8mm) 1セット(2個)を別途ご用意ください。(図1)
2. カバー付リセプタクルまたはプラグをご使用の場合、スクリューネジがあるので必要ありません
3. リセプタクルまたはプラグを、金具を介してプリント基板に固定するコネジの長さは、あくまでも目安です。
プリント基板の厚さによって、最適な長さが決まりますので、実機にて強度等をご確認のうえ、
コネジの長さを決めてください。

カバー組み合わせ表

| コネクタ カバー | プラグ | リセブタクル | | | 極数 | | | | | | | |
|-------------|-----------|-----------|-------|-------|----|----|----|----|----|----|----|----|
| | はんだ 付け | はんだ 付け | 圧着 | 圧接 | 8 | 16 | 24 | 32 | 40 | 48 | 56 | 64 |
| | N361P | N361J | N363J | N367J | | | | | | | | |
| N360C□□□B | ● | ● | ● | - | ● | ● | ● | ● | ● | ● | ● | ● |
| N360C□□□C | ● | ● | ● | - | ● | ● | ● | ● | ● | ● | ● | ● |
| N360C□□□D | ● | ● | ● | - | | | | | ● | ● | ● | ● |
| N360C□□□E | ● | ● | ● | - | ● | ● | ● | ● | ● | ● | ● | ● |
| N360C040J1 | ● | ● | - | - | | | | | ● | | | |
| N360C□□□J2 | ● | ● | - | - | | | ● | | ● | | | |

(参考) 端子形態の種類

はんだ付 (アイレット)

線材の被膜をむいて、はんだを介して電氣的に結線する端子です。

ターミナルの穴 (アイレット) に芯線をひっかけ、さらに巻き付けてはんだ付けするなど基本を守って作業をおこなってください。

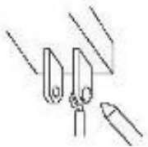
圧着 (クリンピング) 端子

線材被膜をむき芯線を端子に差し込み、端子を変形させて端子と芯線を機械的につなぐことにより電氣的に結線する端子です。

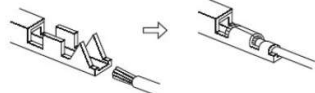
圧接 (IDC) 端子

線材の被膜をむかずに、Uコンタクトをケーブルに押し込んで被膜を突き刺して芯線と電氣的に結線する端子です。フラットケーブルを使用することにより一括結線が可能です。

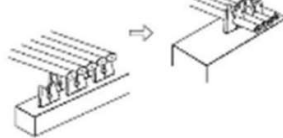
【はんだ付】



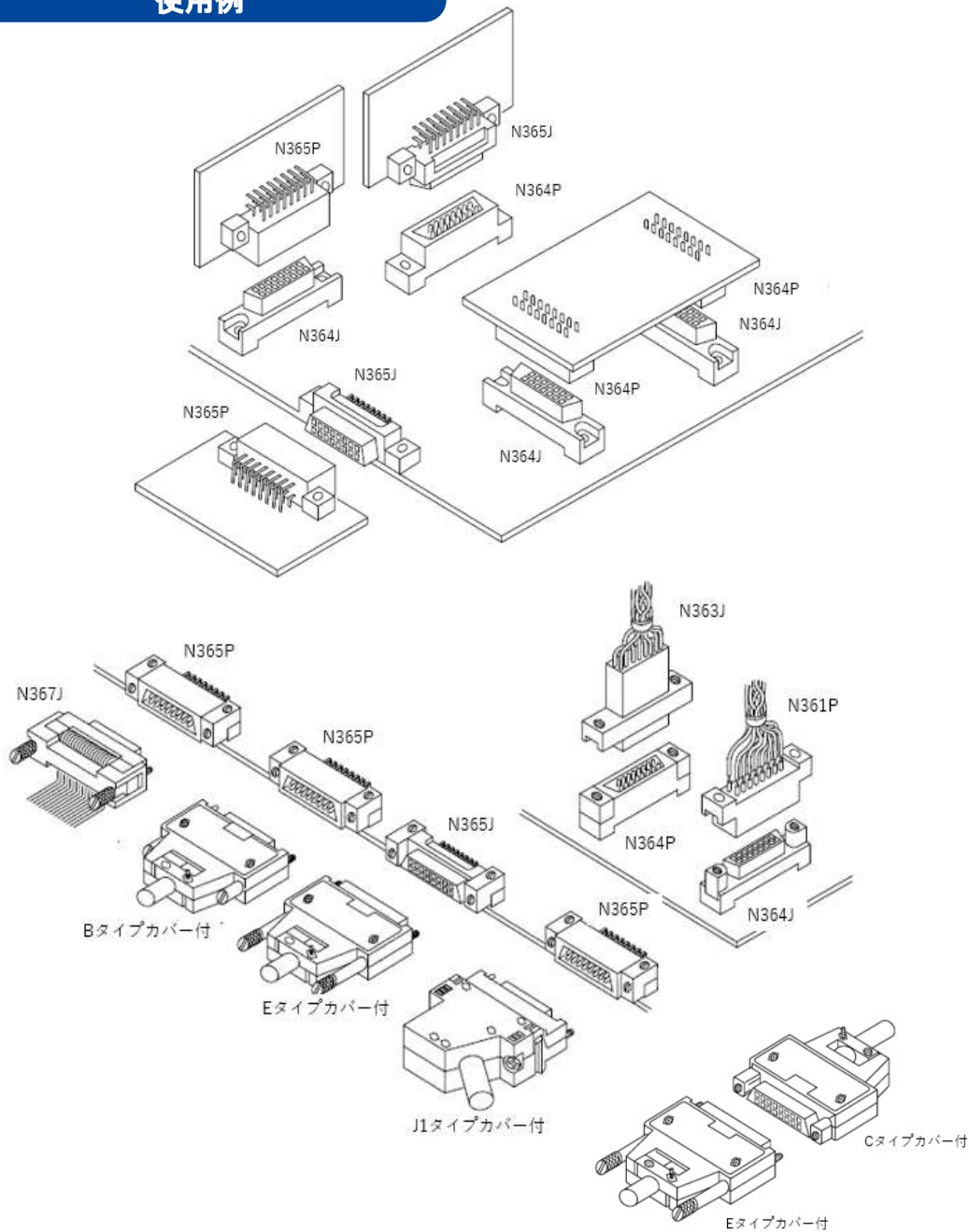
【圧着】



【圧接】



使用例



- ・このカタログに記載された内容は、参考仕様です。ご使用にあたりましては、必ず製品仕様等をご請求の上、確認して使用頂きますようお願いいたします。
- ・記載された製品は改良などにより、外観・形状及び記載事項を予告なく変更することがあります。

オータックス株式会社

〒223-8558 横浜市港北区新羽町1215番地
 TEL: 045-543-5621(代表) FAX: 045-542-3503
<http://www.otax.co.jp> E-mail: sales@otax.co.jp