

系列概要

长期畅销的高额定、高可靠性操作开关，产品阵容包括拨动开关、防水拨动开关、摇臂开关、按钮开关及旋转开关。

系列特点

1. 标准品的所有壳体均采用 UL94 V-0 阻燃性树脂。
2. 减少接点开闭时的弹跳，实现从小电流到大电流的稳定开闭。
3. 所有品种均采用嵌件成型，消除金属与树脂部之间的间隙，防止助焊剂流入壳体内部。
4. 采用安全结构，即使壳体因受热而变形，也不会发生绝缘不良。
5. 采用满足各类规格标准的设计，结构坚固，并具有优异的耐环境性、耐冲击性和耐振性。

Ⓐ 框架采用短铆接方式。

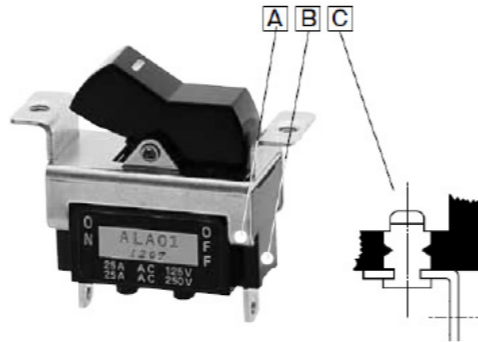
框架与导电部之间完全分离，实现了极高的绝缘性。

Ⓑ 采用获得 UL 规格 94V-0 认证的阻燃性树脂。

具有非常优异的耐电弧性、耐热性、耐寒性、耐湿性和耐冲击性。

Ⓒ 采用固定接点嵌入方式，可完全防止助焊剂流入壳体内部。

采用该方式时，不会因受热导致端子松动或壳体变形等而对电气性能造成影响。



通用规格

■ 额定值 □ 处填入端子种别符号 (1、2、4、5)。

电压	符号	0 □	1 □	2 □	负载	備考
AC125/250V		25A	20A	15A	阻性负载	仅含电阻成分的负载、功率因数=1
DC30V		25A	20A	15A		

※ 电阻负载是仅含电阻成分的负载，而实际电路中还存在感性负载、电容负载、电机负载等，各类负载均可能产生浪涌电流，因此请选择相对于稳态电流值具有充分余量的开关额定值。详情请参阅此处的《OTAX 开关产品使用注意事项》。



包装数量	
单极	100个
2极・3极・4极	50个

接触电阻	10 mΩ 以下 (DC2V 1A) (初始值)
绝缘耐压	AC1,500V 1分钟
绝缘电阻	1,000MΩ 以上 (DC500V)
电气寿命	20,000 回
使用温度范围	-20°C ~ +70°C
储存温度范围	-20°C ~ +70°C
手工焊接条件	350 ± 3°C 3秒以内

※ 上述产品以外的产品及定制品，请咨询我们。

品名构成



极数	符号
1	无
2	无
3	3
4	4

操作部位	符号
摇臂	L

电流容量	符号
25A 125/250V AC	0
20A 125/250V AC	1
15A 125/250V AC	2

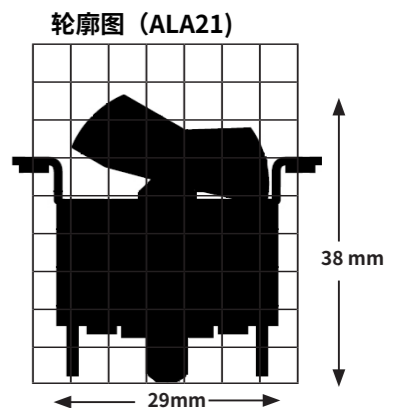
开关动作			符号	
正面 左侧押	中心	正面 右侧押	单极 3极	2极 4极
ON	-	OFF	A	K
ON	-	ON	D	N
ON	OFF	ON	E	P
ON	-	<ON>	F	R
<ON>	OFF	<ON>	G	S

<> : 瞬时式动作

端子类型	符号
焊片端子	1
螺钉端子	2
插片端子 #187	4
插片端子 #250	5

螺钉端子及 TAB 端子 #187 仅限 15A, TAB 端子 #250 仅限 20、25A。

■ 端子形状示例 (单・2极、ON-ON型)

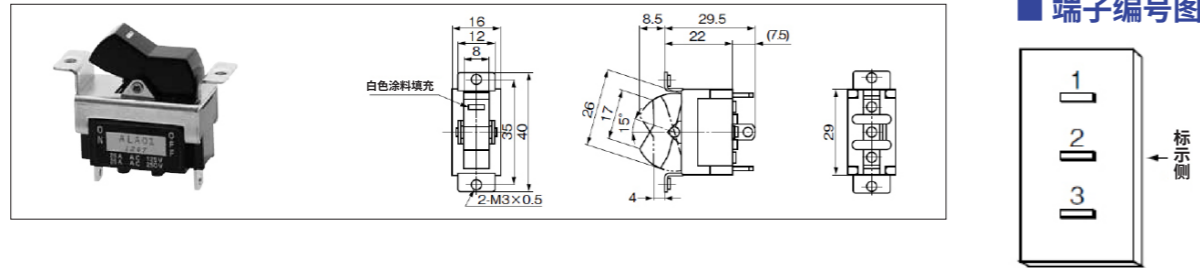


※ 上述产品以外的产品及定制品，请咨询我们。

开关品名、動作、端子接続、端子编号图

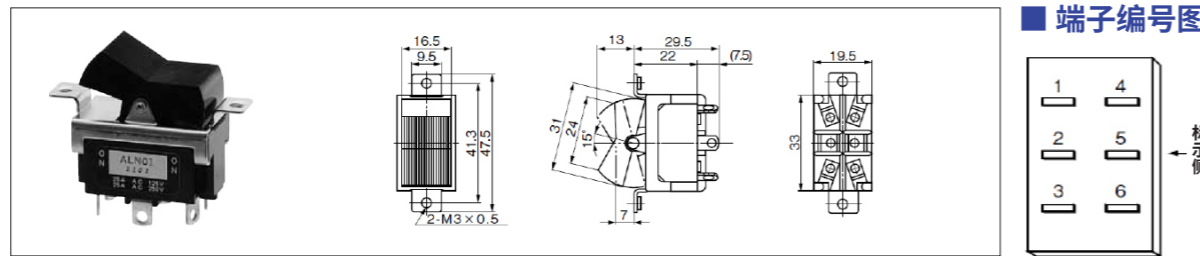
单极

品名	阻性负载	品名	阻性负载	品名	阻性负载	电路	动作 <> 表示瞬时式		
	AC125/250V DC30V		AC125/250V DC30V		AC125/250V DC30V		ON	OFF	ON
ALA01	25A	ALA11	20A	ALA21	15A	单极单投	ON 1-3	—	OFF
ALD01	25A	ALD11	20A	ALD21	15A	单极双投	ON 2-3	—	ON 2-1
ALE01	25A	ALE11	20A	ALE21	15A	单极双投	ON 2-3	OFF	ON 2-1
ALF01	25A	ALF11	20A	ALF21	15A	单极双投	ON 2-3	—	<ON> 2-1
ALG01	25A	ALG11	20A	ALG21	15A	单极双投	<ON> 2-3	OFF	<ON> 2-1



2 极

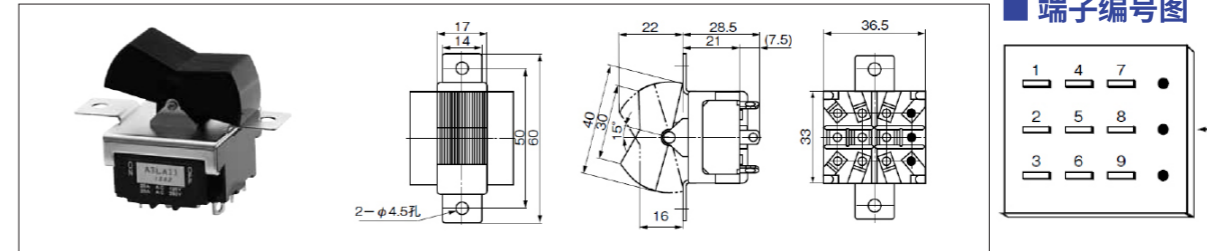
品名	阻性负载	品名	阻性负载	品名	阻性负载	电路	动作 <> 表示瞬时式		
	AC125/250V DC30V		AC125/250V DC30V		AC125/250V DC30V		ON	OFF	ON
ALK01	25A	ALK11	20A	ALK21	15A	2 极单投	ON 1-3, 4-6	—	OFF
ALN01	25A	ALN11	20A	ALN21	15A	2 极双投	ON 2-3, 5-6	—	ON 2-1, 5-4
ALP01	25A	ALP11	20A	ALP21	15A	2 极双投	ON 2-3, 5-6	OFF	ON 2-1, 5-4
ALR01	25A	ALR11	20A	ALR21	15A	2 极双投	ON 2-3, 5-6	—	<ON> 2-1, 5-4
ALS01	25A	ALS11	20A	ALS21	15A	2 极双投	<ON> 2-3, 5-6	OFF	<ON> 2-1, 5-4



※上述产品以外的产品及定制品，请咨询我们。

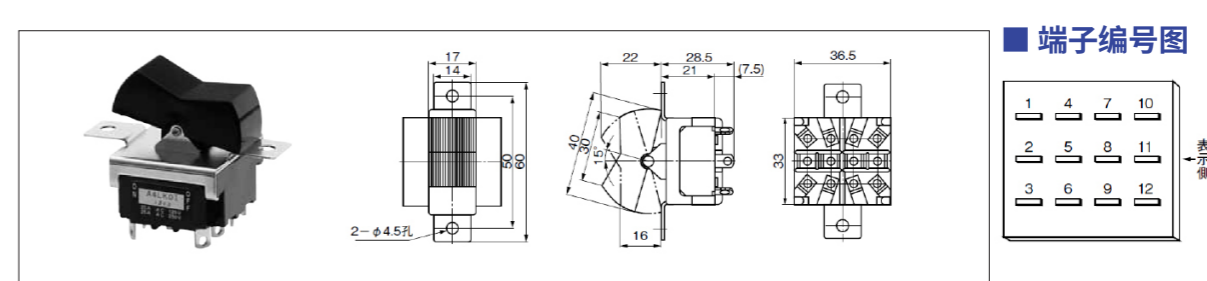
3 极

品名	阻性负载	品名	阻性负载	品名	阻性负载	电路	动作 <> 表示瞬时式		
	AC125/250V DC30V		AC125/250V DC30V		AC125/250V DC30V		ON	OFF	ON
A3LA01	25A	A3LA11	20A	A3LA21	15A	3 极单投	ON 1-3, 4-6, 7-9	—	OFF
A3LD01	25A	A3LD11	20A	A3LD21	15A	3 极双投	ON 2-3, 5-6, 8-9	—	ON 2-1, 5-4, 8-7
A3LE01	25A	A3LE11	20A	A3LE21	15A	3 极双投	ON 2-3, 5-6, 8-9	OFF	ON 2-1, 5-4, 8-7
A3LF01	25A	A3LF11	20A	A3LF21	15A	3 极双投	ON 2-3, 5-6, 8-9	—	<ON> 2-1, 5-4, 8-7
A3LG01	25A	A3LG11	20A	A3LG21	15A	3 极双投	<ON> 2-3, 5-6, 8-9	OFF	<ON> 2-1, 5-4, 8-7



4 极

品名	阻性负载	品名	阻性负载	品名	阻性负载	电路	动作 <> 表示瞬时式		
	AC125/250V DC30V		AC125/250V DC30V		AC125/250V DC30V		ON	OFF	ON
A4LK01	25A	A4LK11	20A	A4LK21	15A	4 极单投	ON 1-3, 4-6, 7-9, 10-12	—	OFF
A4LN01	25A	A4LN11	20A	A4LN21	15A	4 极双投	ON 2-3, 5-6, 8-9, 11-12	—	ON 2-1, 5-4, 8-7, 11-10
A4LP01	25A	A4LP11	20A	A4LP21	15A	4 极双投	ON 2-3, 5-6, 8-9, 11-12	OFF	ON 2-1, 5-4, 8-7, 11-10
A4LR01	25A	A4LR11	20A	A4LR21	15A	4 极双投	ON 2-3, 5-6, 8-9, 11-12	—	<ON> 2-1, 5-4, 8-7, 11-10
A4LS01	25A	A4LS11	20A	A4LS21	15A	4 极双投	<ON> 2-3, 5-6, 8-9, 11-12	OFF	<ON> 2-1, 5-4, 8-7, 11-10



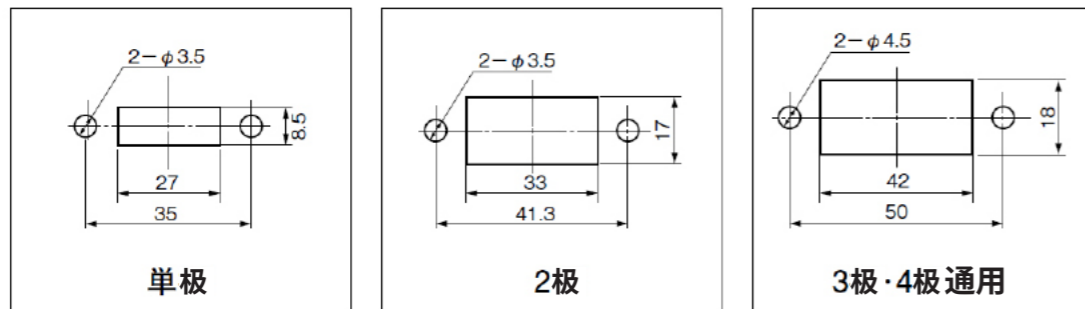
※上述产品以外的产品及定制品，请咨询我们。

端子、取付穴、安装金具寸法

■ 端子尺寸 A T

1 焊片端子	2 螺钉端子 (仅 15A)	4 插片端子 #187 (仅 15A)	5 插片端子 #250 (仅 20A/25A)
<p>单极 2极 3极 4极</p>	<p>单极 2极 3极 4极</p>	<p>单极 2极 3极 4极</p>	<p>单极 2极 3极 4极</p>

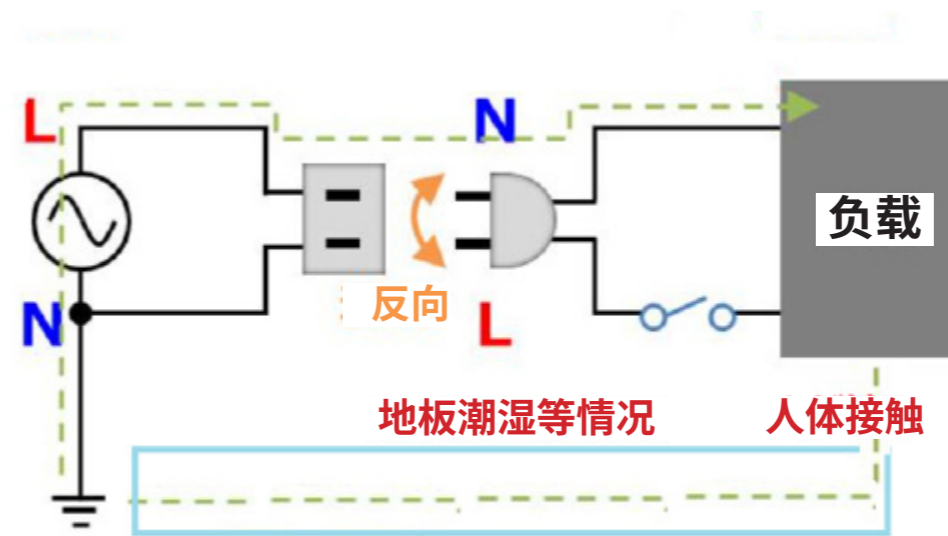
■ 安装孔尺寸



※上述产品以外的产品及定制品，请咨询我们。

开关小提示

■ 电源开关双极切断方式



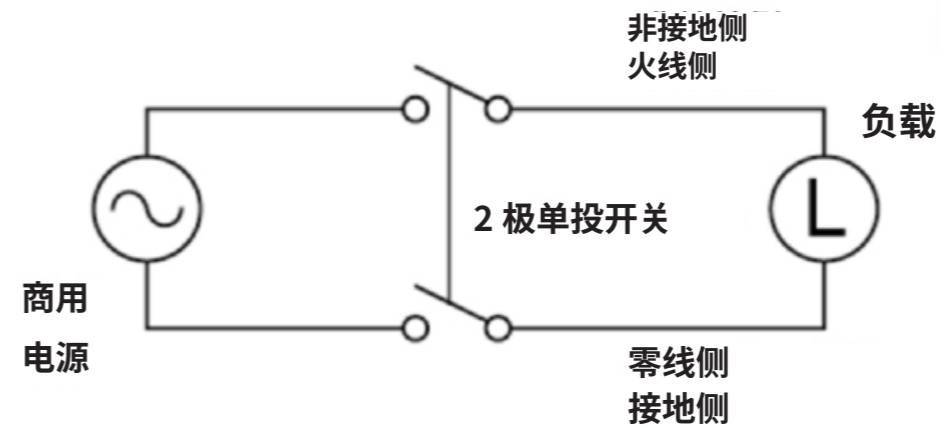
(以下内容适用于日本的 100V 交流电源环境。中国大陆的商用电源通常为 220V/50Hz，插头、接地方式及相关安全要求可能不同，请根据当地法规和使用环境进行确认。)

您知道商用 100V 交流电源的插头其实是有方向的吗？

100V 交流电源的一侧称为接地侧，与大地相连。另一方面，在电子、电气设备中，金属底盘常常被用作接地端。

在这种情况下，如果如图所示将插头反向连接，当地板处于潮湿状态时，人体接触电子、电气设备的底盘，就可能如图所示形成电路并有电流流过，从而存在发生触电事故的危险。为防止此类事故，建议电源开关采用双极切断方式。

通常，电源开关设置为对设备的火线 (L) 侧进行接通和断开控制，而双极切断方式则是使用 2 极开关，同时对火线 (L) 侧和零线 (N) 侧进行接通和断开。在上述地板潮湿的情况，或用于施加高电压的设备时，可提高安全性。



※上述产品以外的产品及定制品，请咨询我们。