

旋转

A
系列

250V/125VAC
25A
20A
15A

半田
螺钉
插片端子

2极
4极

系列概要

长期畅销的高额定、高可靠性操作开关，产品阵容包括拨动开关、防水拨动开关、摇臂开关、按钮开关及旋转开关。

系列特点

1. 标准品的所有壳体均采用 UL94 V-0 阻燃性树脂。
2. 减少接点开闭时的弹跳，实现从小电流到大电流的稳定开闭。
3. 所有品种均采用嵌件成型，消除金属与树脂部之间的间隙，防止助焊剂流入壳体内部。
4. 采用安全结构，即使壳体因受热而变形，也不会发生绝缘不良。
5. 采用满足各类规格标准的设计，结构坚固，并具有优异的耐环境性、耐冲击性和耐振性。

■ A 框架采用短铆接方式。

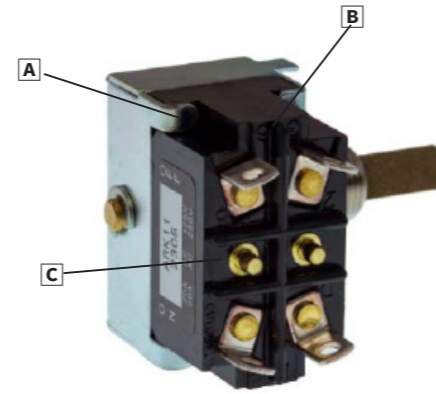
框架与导电部之间完全分离，实现了极高的绝缘性。

■ B 采用获得 UL 规格 94V-0 认证的阻燃性树脂。

具有非常优异的耐电弧性、耐热性、耐寒性、耐湿性和耐冲击性。

■ C 采用固定接点嵌入方式，可完全防止助焊剂流入壳体内部。

采用该方式时，不会因受热导致端子松动或壳体变形等而对电气性能造成影响。



通用规格

■ 额定值 □ 处填入端子种别符号 (1、2、4、5)。

电压	符号	0 □	1 □	2 □	负载	备注
AC125/250V	25A	20A	15A	阻性负载	仅含电阻成分的负载，功率因数 = 1	
DC30V	25A	20A	15A			

※ 电阻负载是仅含电阻成分的负载，而实际电路中还存在感性负载、电容负载、电机负载等，各类负载均可能产生浪涌电流，因此请选择相对于稳态电流值具有充分余量的开关额定值。详情请参阅此处的《OTAX 开关产品使用注意事项》。

接触电阻	10 m Ω 以下 (DC2V 1A) (初始值)
绝缘耐压	AC1,500V 1 分钟
绝缘电阻	1,000M Ω 以上 (DC500V)
电气寿命	20,000 回
使用温度范围	-20°C ~ +70°C
储存温度范围	-20°C ~ +70°C
手工焊接条件	350 ± 3°C 3 秒以内

包装数量
100 个

※ 上述产品以外的产品及定制品，请咨询我们。

旋转

A
系列

250V/125VAC
25A
20A
15A

半田
螺钉
插片端子

2极
4极

品名构成

系列名称 极数 操作部位種別 开关动作 电流容量 端子类型



极数	符号
2	无
4	4

操作部位	符号
旋转	R

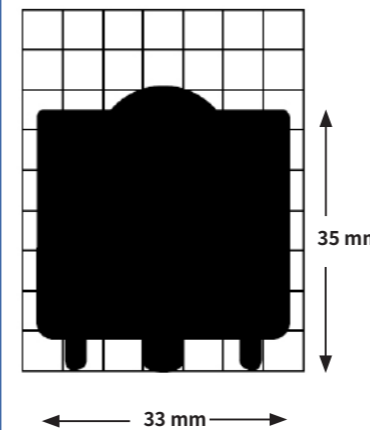
电流容量	符号
25A 125/250V AC	0
20A 125/250V AC	1
15A 125/250V AC	2

开关动作			符号
另一侧	中心	键槽侧	2极 4极
ON	-	OFF	K
ON	-	ON	N
ON	OFF	ON	P

端子类型	符号
焊片端子	1
螺钉端子	2
插片端子 #187	4
插片端子 #250	5

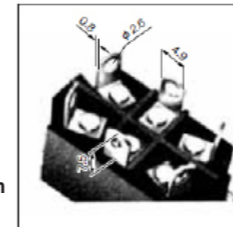
螺钉端子及 TAB 端子 #187 仅限 15A，TAB 端子 #250 仅限 20、25A。

轮廓图 (ARN21)

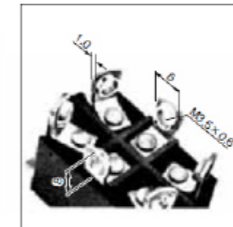


■ 端子形状示例 (2极、ON-ON形)

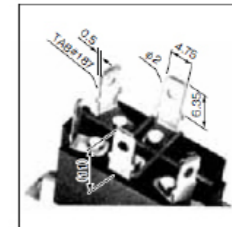
焊片端子



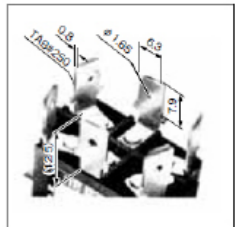
螺钉端子



插片端子 #187



插片端子 #250

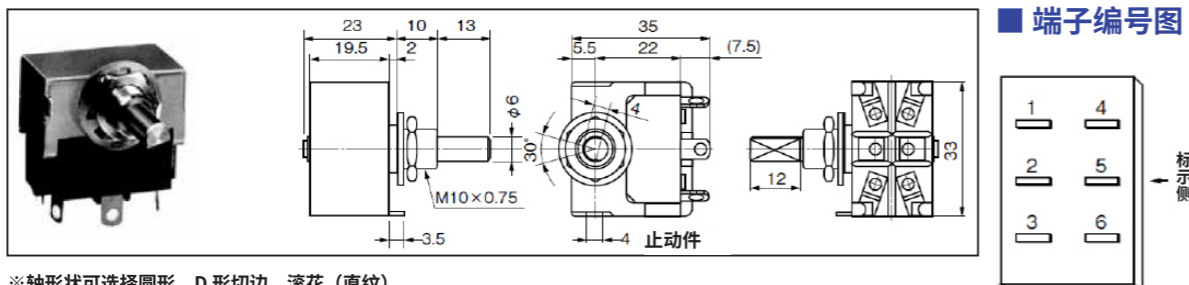


※ 上述产品以外的产品及定制品，请咨询我们。

开关品名、动作、端子接続

2 极

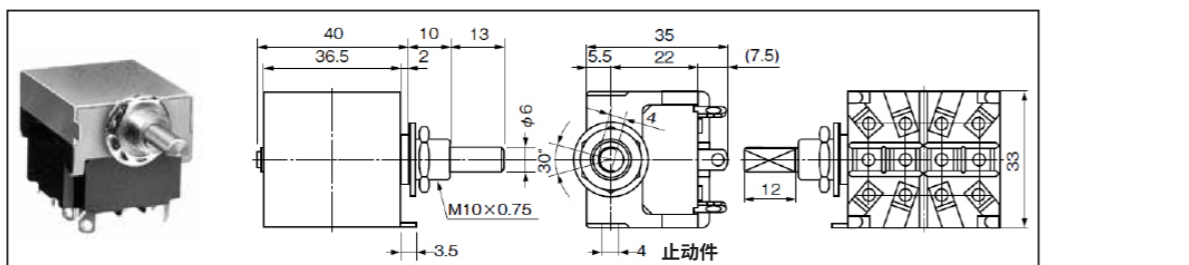
品名	阻性负载	品名	阻性负载	品名	阻性负载	电路	动作 < : 瞬时式		
	AC125/250V DC30V		AC125/250V DC30V		AC125/250V DC30V		⊕	⊖	⊕
ARK01	25A	ARK11	20A	ARK21	15A	2极单投	ON 1-3 4-6	-	OFF
ARN01	25A	ARN11	20A	ARN21	15A	2极双投	ON 2-3 5-6	-	ON
ARP01	25A	ARP11	20A	ARP21	15A	2极双投	ON 2-3 5-6	OFF	ON



※轴形状可选择圆形、D形切边、滚花（直纹）。

4 极

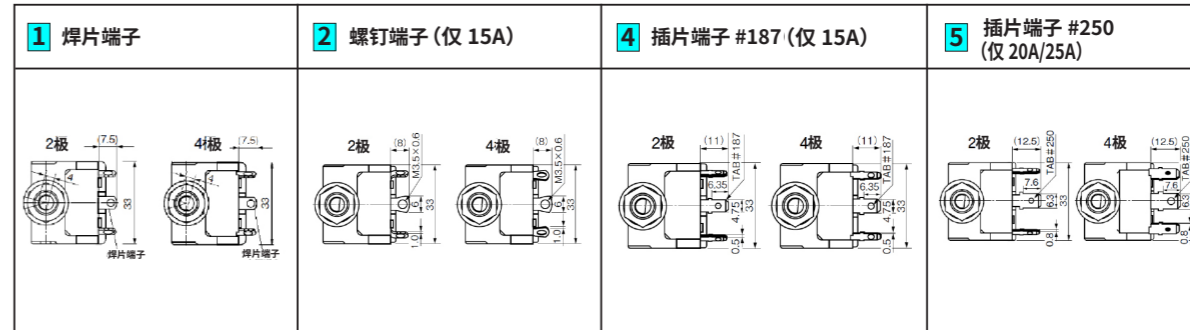
品名	阻性负载	品名	阻性负载	品名	阻性负载	电路	动作 < : 瞬时式		
	AC125/250V DC30V		AC125/250V DC30V		AC125/250V DC30V		⊕	⊖	⊕
A4RK01	25A	A4RK11	20A	A4RK21	15A	4极单投	ON 1-3 4-6 7-9 10-12	-	OFF
A4RN01	25A	A4RN11	20A	A4RN21	15A	4极双投	ON 2-3 5-6 8-9 11-12	-	ON 2-1 5-4 8-7 11-10
A4RP01	25A	A4RP11	20A	A4RP21	15A	4极双投	ON 2-3 5-6 8-9 11-12	OFF	ON 2-1 5-4 8-7 11-10



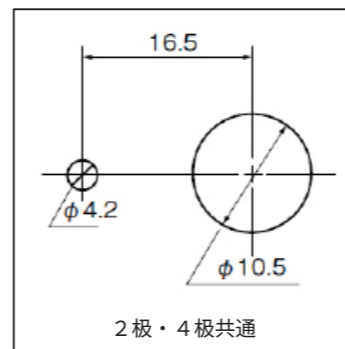
※轴形状可选择圆形、D形切边、滚花（直纹）。

端子、取付穴、安装金具寸法

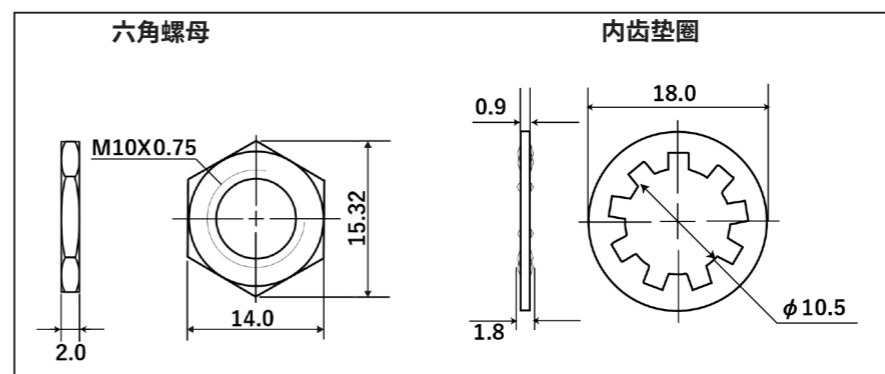
端子尺寸 A R □ □ □



安装孔尺寸



安装金具寸法



※ 附件仅安装下螺母，其余附件随附。

※上述产品以外的产品及定制品，请咨询我们。

※上述产品以外的产品及定制品，请咨询我们。