

系列概要

长期畅销的高额定、高可靠性操作开关，产品阵容包括拨动开关、防水拨动开关、摇臂开关、按钮开关及旋转开关。

系列特点

1. 标准品的所有壳体均采用 UL94 V-0 阻燃性树脂。
2. 减少接点开闭时的弹跳，实现从小电流到大电流的稳定开闭。
3. 所有品种均采用嵌件成型，消除金属与树脂部之间的间隙，防止助焊剂流入壳体内部。
4. 采用安全结构，即使壳体因受热而变形，也不会发生绝缘不良。
5. 采用满足各类规格标准的设计，结构坚固，并具有优异的耐环境性、耐冲击性和耐振性。

■ A 框架采用短铆接方式。

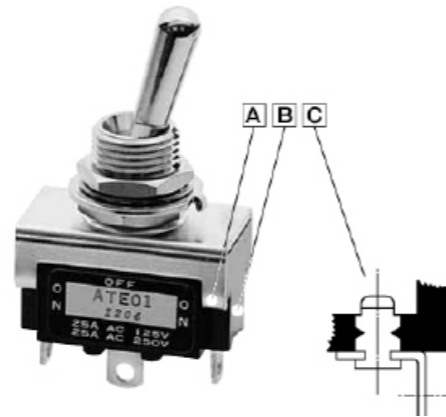
框架与导电部之间完全分离，实现了极高的绝缘性。

■ B 采用获得 UL 规格 94V-0 认证的阻燃性树脂。

具有非常优异的耐电弧性、耐热性、耐寒性、耐湿性和耐冲击性。

■ C 采用固定接点嵌入方式，可完全防止助焊剂流入壳体内部。

采用该方式时，不会因受热导致端子松动或壳体变形等而对电气性能造成影响。



通用规格

■ 额定值 □ 处填入端子种别符号 (1、2、4、5)。

电压	符号	0 □	1 □	2 □	负载	备注
AC125/250V		25A	20A	15A	阻性负载	仅含电阻成分的负载，功率因数 = 1
DC30V		25A	20A	15A		

※ 电阻负载是仅含电阻成分的负载，而实际电路中还存在感性负载、电容负载、电机负载等，各类负载均可能产生浪涌电流，因此请选择相对于稳态电流值具有充分余量的开关额定值。详情请参阅此处的《OTAX 开关产品使用注意事项》。



包装数量	
单极 · 2 极	100个
3 极 · 4 极	50个

接触电阻	10 m Ω 以下 (DC2V 1A) (初始值)
绝缘耐压	AC1,500V 1 分钟
绝缘电阻	1,000M Ω 以上 (DC500V)
电气寿命	20,000 回
使用温度范围	-20°C ~ +70°C
储存温度范围	-20°C ~ +70°C
手工焊接条件	350 ± 3°C 3 秒以内

※ 上述产品以外的产品及定制品，请咨询我们。

品名构成

系列名称 极数 操作部位種別 开关动作 电流容量 端子类型 防水種別

A		T	A	2	1	
---	--	---	---	---	---	--

极数	符号
1	无
2	无
3	3
4	4

操作部位	符号
拨动	T

电流容量	符号
25A 125/250V AC	0
20A 125/250V AC	1
15A 125/250V AC	2

防水種別	符号
非防水	无
防水	W

开关动作			符号	
另一侧	中心	键槽侧	单极 3 极	2 极 4 极
ON	-	OFF	A	K
ON	-	ON	D	N
ON	OFF	ON	E	P
ON	-	<ON>	F	R
<ON>	OFF	<ON>	G	S
ON	OFF	<ON>	H	T
ON	ON	ON		PA
ON	ON	<ON>		TA

端子类型	符号
焊片端子	1
螺钉端子	2
插片端子 #187	4
插片端子 #250	5

螺钉端子及 TAB 端子 #187 仅限 15A，TAB 端子 #250 仅限 20、25A。

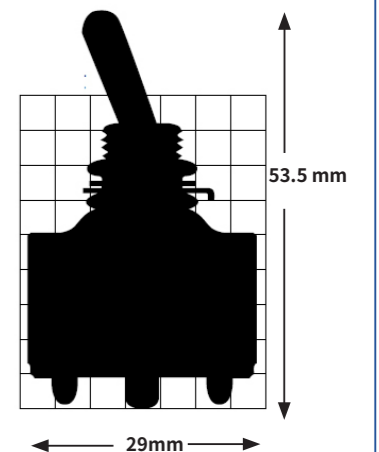
<> : 瞬时式动作

■ 的 PA · TA 类型为订制生产产品。规格等请另行咨询。此外，该类型没有防水规格。

■ 端子形状示例 (单·2 极、ON-ON、ON-OFF 型)



轮廓图 (ATA21)

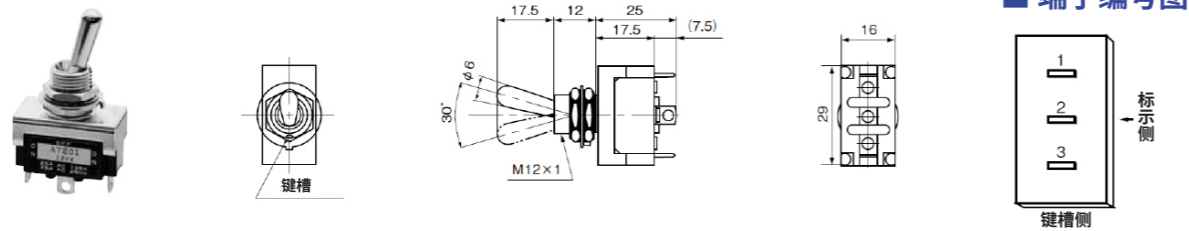


※ 上述产品以外的产品及定制品，请咨询我们。

开关品名、動作、端子接続、端子编号图

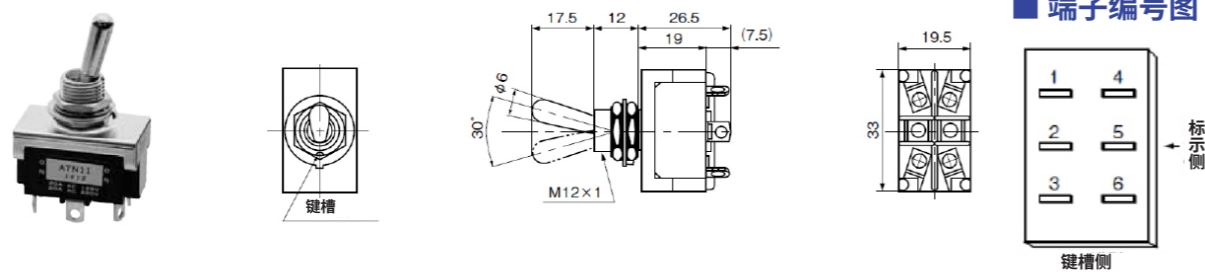
单极

品名	阻性负载	品名	阻性负载	品名	阻性负载	电路	动作 <> 表示瞬时式		
	AC125/250V DC30V		AC125/250V DC30V		AC125/250V DC30V				
ATA01	25A	ATA11	20A	ATA21	15A	单极单投	ON 1-3	—	OFF
ATD01	25A	ATD11	20A	ATD21	15A	单极双投	ON 2-3	—	ON 2-1
ATE01	25A	ATE11	20A	ATE21	15A	单极双投	ON 2-3	OFF	ON 2-1
ATF01	25A	ATF11	20A	ATF21	15A	单极双投	ON 2-3	—	<ON> 2-1
ATG01	25A	ATG11	20A	ATG21	15A	单极双投	<ON> 2-3	OFF	<ON> 2-1
ATH01	25A	ATH11	20A	ATH21	15A	单极双投	ON 2-3	OFF	<ON> 2-1



2 极

品名	阻性负载	品名	阻性负载	品名	阻性负载	电路	动作 <> 表示瞬时式		
	AC125/250V DC30V		AC125/250V DC30V		AC125/250V DC30V				
ATK01	25A	ATK11	20A	ATK21	15A	2 极单投	ON 1-3, 4-6	—	OFF
ATN01	25A	ATN11	20A	ATN21	15A	2 极双投	ON 2-3, 5-6	—	ON 2-1, 5-4
ATP01	25A	ATP11	20A	ATP21	15A	2 极双投	ON 2-3, 5-6	OFF	ON 2-1, 5-4
ATR01	25A	ATR11	20A	ATR21	15A	2 极双投	ON 2-3, 5-6	—	<ON> 2-1, 5-4
ATS01	25A	ATS11	20A	ATS21	15A	2 极双投	<ON> 2-3, 5-6	OFF	<ON> 2-1, 5-4
ATT01	25A	ATT11	20A	ATT21	15A	2 极双投	ON 2-3, 5-6	OFF	<ON> 2-1, 5-4

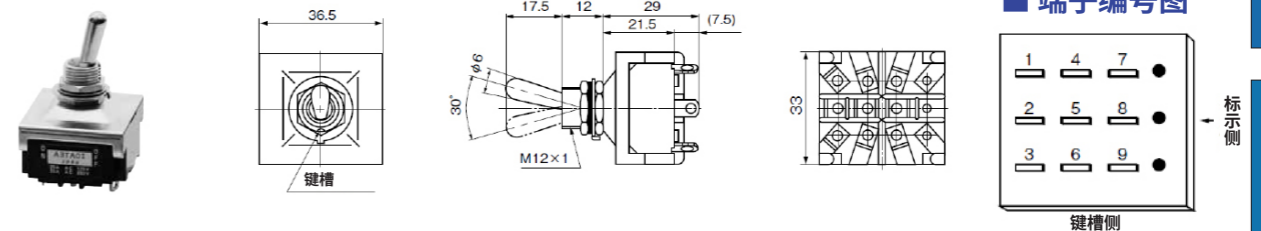


端子编号图

※上述产品以外的产品及定制品，请咨询我们。

3 极

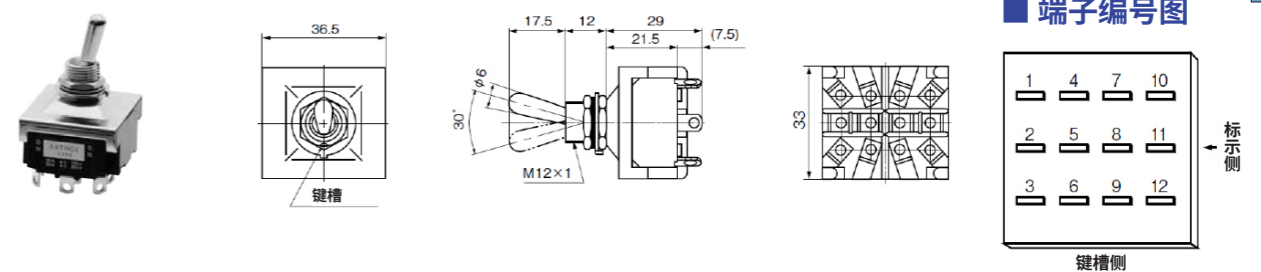
品名	阻性负载	品名	阻性负载	品名	阻性负载	电路	动作 <> 表示瞬时式		
	AC125/250V DC30V		AC125/250V DC30V		AC125/250V DC30V				
A3TA01	25A	A3TA11	20A	A3TA21	15A	3 极单投	ON 1-3, 4-6, 7-9	—	OFF
A3TD01	25A	A3TD11	20A	A3TD21	15A	3 极双投	ON 2-3, 5-6, 8-9	—	ON 2-1, 5-4, 8-7
A3TE01	25A	A3TE11	20A	A3TE21	15A	3 极双投	ON 2-3, 5-6, 8-9	OFF	ON 2-1, 5-4, 8-7
A3TF01	25A	A3TF11	20A	A3TF21	15A	3 极双投	ON 2-3, 5-6, 8-9	—	<ON> 2-1, 5-4, 8-7
A3TG01	25A	A3TG11	20A	A3TG21	15A	3 极双投	<ON> 2-3, 5-6, 8-9	OFF	<ON> 2-1, 5-4, 8-7
A3TH01	25A	A3TH11	20A	A3TH21	15A	3 极双投	ON 2-3, 5-6, 8-9	OFF	<ON> 2-1, 5-4, 8-7



端子编号图

4 极

品名	阻性负载	品名	阻性负载	品名	阻性负载	电路	动作 <> 表示瞬时式		
	AC125/250V DC30V		AC125/250V DC30V		AC125/250V DC30V				
A4TK01	25A	A4TK11	20A	A4TK21	15A	4 极单投	ON 1-3, 4-6, 7-9, 10-12	—	OFF
A4TN01	25A	A4TN11	20A	A4TN21	15A	4 极双投	ON 2-3, 5-6, 8-9, 11-12	—	ON 2-1, 5-4, 8-7, 11-10
A4TP01	25A	A4TP11	20A	A4TP21	15A	4 极双投	ON 2-3, 5-6, 8-9, 11-12	OFF	ON 2-1, 5-4, 8-7, 11-10
A4TR01	25A	A4TR11	20A	A4TR21	15A	4 极双投	ON 2-3, 5-6, 8-9, 11-12	—	<ON> 2-1, 5-4, 8-7, 11-10
A4TS01	25A	A4TS11	20A	A4TS21	15A	4 极双投	<ON> 2-3, 5-6, 8-9, 11-12	OFF	<ON> 2-1, 5-4, 8-7, 11-10
A4TT01	25A	A4TT11	20A	A4TT21	15A	4 极双投	ON 2-3, 5-6, 8-9, 11-12	OFF	<ON> 2-1, 5-4, 8-7, 11-10



端子编号图

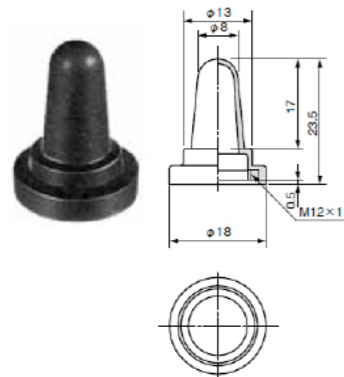
※上述产品以外的产品及定制品，请咨询我们。



防水帽、其他部件

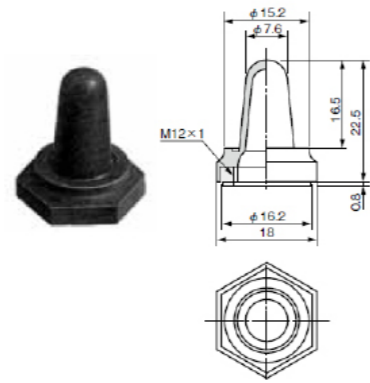
※防水型单体即可发挥防水性能，但也可与下列防水帽配合使用，以进一步提高防水性。

圆形防水帽



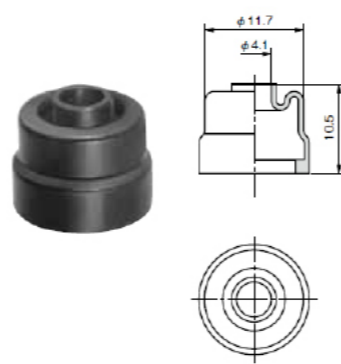
材质	色	产品编号
氯丁橡胶	黑	6047-1481

六角防水帽



材质	色	产品编号
氯丁橡胶	黑	6047-0860

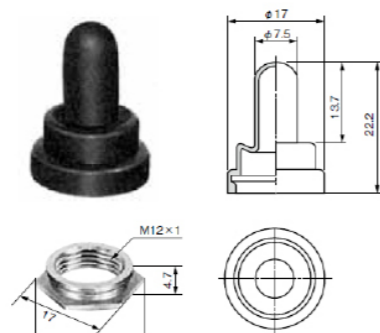
圆形防尘帽



材质	色	产品编号
氯丁橡胶	黑	7847-8619

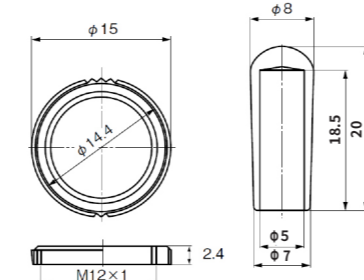
可直接安装在衬套上。  
(也可带 M12 六角螺母安装)

防水帽·螺母



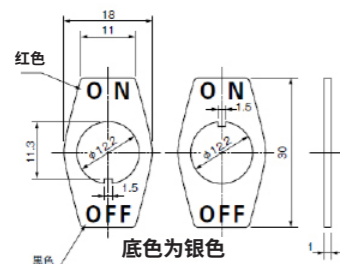
材质	色	产品编号
氯丁橡胶	黑	6047-2568

其他部件



衬套丸螺母		帽	
产品编号	色	产品编号	色
9801-0134	黄	6247-6795	青
	青	6247-6446	红
	红	6247-6445	浅蓝色
	浅蓝色	6247-7223	绿
	绿	6247-7086	

ON·OFF 铭牌  
(除防水型以外)

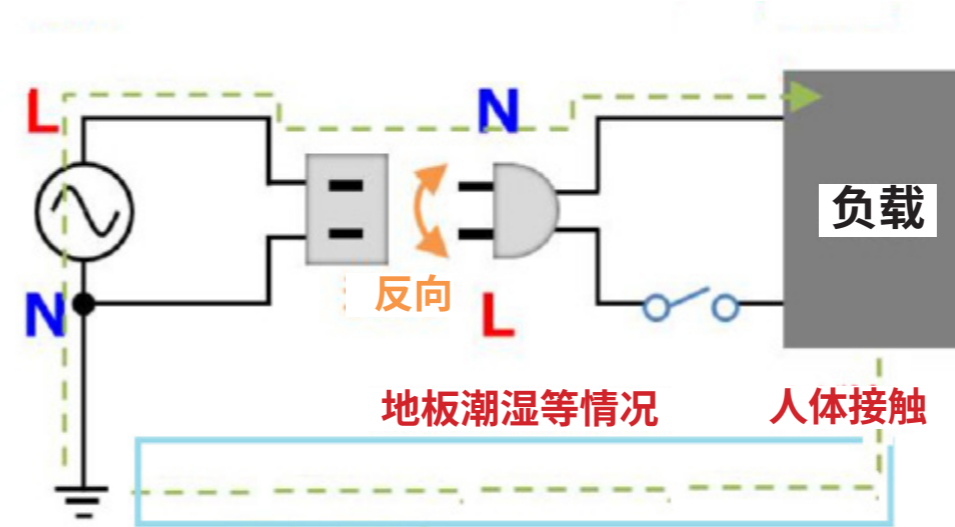


产品编号
1 9804-0135
2 9804-1105

※上述产品以外的产品及定制品，请咨询我们。

开关小提示

电源开关双极切断方式



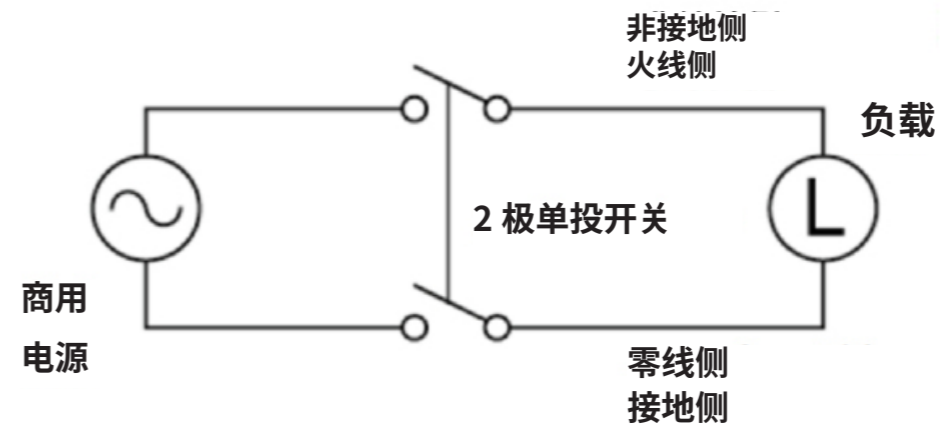
(以下内容适用于日本的 100V 交流电源环境。中国大陆的商用电源通常为 220V/50Hz，插头、接地方式及相关安全要求可能不同，请根据当地法规和使用环境进行确认。)

您知道商用 100V 交流电源的插头其实是有方向的吗？

100V 交流电源的一侧称为接地侧，与大地相连。另一方面，在电子、电气设备中，金属底盘常常被用作接地端。

在这种情况下，如果如图所示将插头反向连接，当地板处于潮湿状态时，人体接触电子、电气设备的底盘，就可能如图所示形成电路并有电流流过，从而存在发生触电事故的危险。为防止此类事故，建议电源开关采用双极切断方式。

通常，电源开关设置为对设备的火线 (L) 侧进行接通和断开控制，而双极切断方式则是使用 2 极开关，同时对火线 (L) 侧和零线 (N) 侧进行接通和断开。在上述地板潮湿的情况，或用于施加高电压的设备时，可提高安全性。



※上述产品以外的产品及定制品，请咨询我们。