

系列概要

在保持 A 系列高性能的同时，实现了更易接受的价格。产品阵容包括拨动开关和摇臂开关。



通用规格

■额定值

电压	符号	05	15	25	35	负载	备注
AC125/250V	25A	20A	15A	10A		阻性负载 仅含电阻成分的负载、功率因数=1	
DC30V	25A	20A	15A	10A			

※ 电阻负载是仅含电阻成分的负载，而实际电路中还存在感性负载、电容负载、电机负载等，各类负载均可能产生浪涌电流，因此请选择相对于稳态电流值具有充分余量的开关额定值。详情请参阅此处的《OTAX 开关产品使用注意事项》。

包装数量

单极	100个
2 极	50个

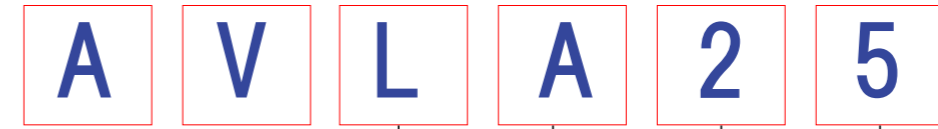


接触电阻	10 m Ω 以下 (DC2V 1A、初始值)
绝缘耐压	AC1,500V 1 分钟
绝缘电阻	1,000M Ω 以上 (DC500V)
电气寿命	20,000 回
使用温度范围	-20°C ~ +70°C
储存温度范围	-20°C ~ +70°C
手工焊接条件	350 ± 3°C 3 秒以内

※上述产品以外的产品及定制品，请咨询我们。

品名构成

系列名称 操作部位種別 开关动作 电流容量 端子类型



操作部位	符号
摇臂	L

电流容量	符号
25A 125/250V AC	0
20A 125/250V AC	1
15A 125/250V AC	2
10A 125/250V AC	3

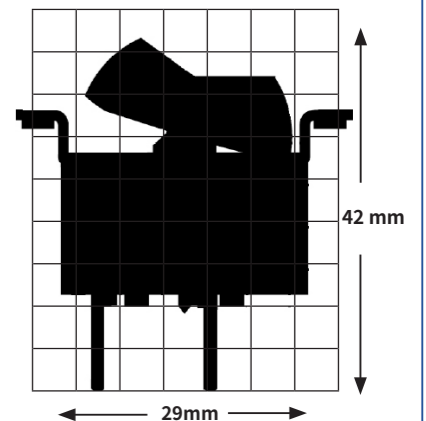
开关动作			符号	
正面左侧 按下	中心	正面右侧 按下	单极	2 极
ON	-	OFF	A	K
ON	-	ON	D	N

端子类型	符号
插片端子 #250	5



插片端子 #250

轮廓图 (AVLA05)

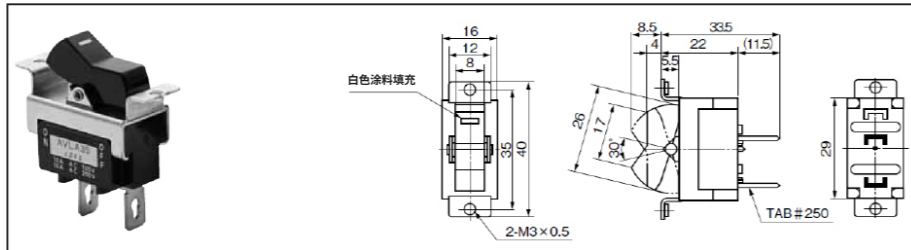


※上述产品以外的产品及定制品，请咨询我们。

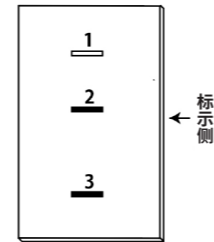
开关品名、动作、端子接続

单极

品名	阻性负载		品名	阻性负载		电路	动作		
	AC125/250V DC30V			AC125/250V DC30V					
AVLA05	25A		AVLA25	15A		单极单投	ON 2-3	—	OFF
AVLD05	25A		AVLD25	15A		单极双投	ON 2-3	—	ON 2-1
AVLA15	20A		AVLA35	10A		单极单投	ON 2-3	—	OFF
AVLD15	20A		AVLD35	10A		单极双投	ON 2-3	—	ON 2-1

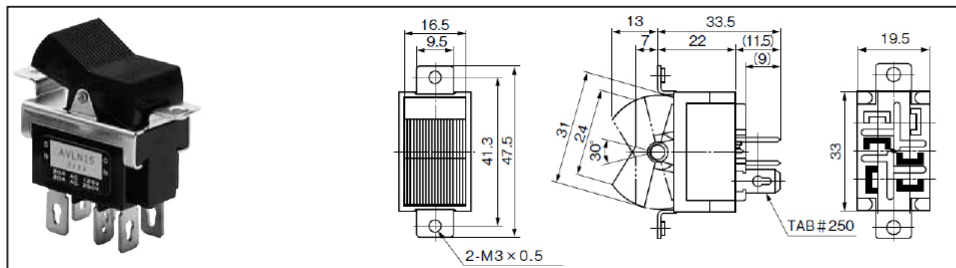


端子编号图

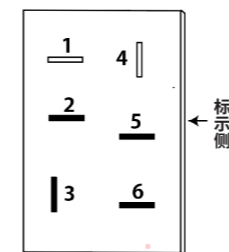


2 极

品名	阻性负载		品名	阻性负载		电路	动作		
	AC125/250V DC30V			AC125/250V DC30V					
AVLK05	25A		AVLK25	15A		2极单投	ON 2-3 5-6	—	OFF
AVLN05	25A		AVLN25	15A		2极双投	ON 2-3 5-6	—	ON 2-1 5-4
AVLK15	20A		AVLK35	10A		2极单投	ON 2-3 5-6	—	OFF
AVLN15	20A		AVLN35	10A		2极双投	ON 2-3 5-6	—	ON 2-1 5-4

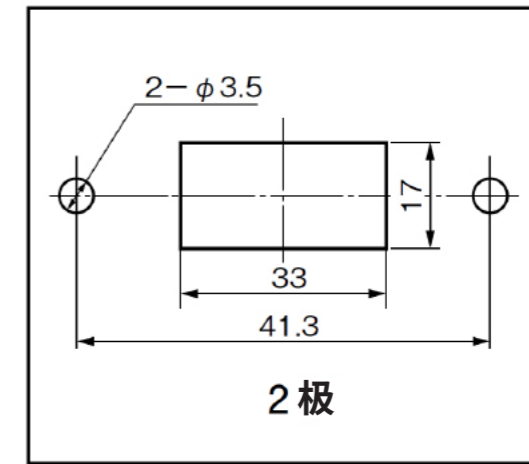
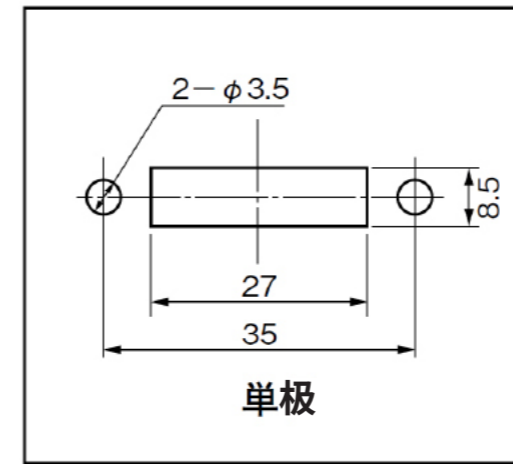


端子编号图



※上述产品以外的产品及定制品，请咨询我们。

安装孔尺寸



※上述产品以外的产品及定制品，请咨询我们。