

系列概要

最大额定电流 10A 的小型、价格实惠系列，产品阵容包括拨动开关、摇臂开关、按钮开关和滑动开关。

系列特点



1. 标准品的所有壳体材质均采用 UL94 V-1 阻燃性树脂。
2. 采用以极力减少弹跳为目标的接触结构，实现稳定的开闭。
3. 作为全品种 10A 额定产品，实现了小型化、低价格（与本公司产品相比）和高性能。
4. 通过端子部密封，防止焊接时产生的助焊剂侵入壳体内部。
5. 采用端子与接点一体铆接结构，即使壳体因焊接等热量而万一发生变形，也不会引起电气事故。

通用规格

■额定值 □处填入端子种别符号。

电压	符号	0 □	1 □	负载	备注
AC125/250V	10A	6A		阻性负载	仅含电阻成分的负载、功率因数 = 1
DC30V	10A	6A			

※ 电阻负载是仅含电阻成分的负载，而实际电路中还存在感性负载、电容负载、电机负载等，各类负载均可能产生浪涌电流，因此请选择相对于稳态电流值具有充分余量的开关额定值。详情请参阅此处的《OTAX 开关产品使用注意事项》。

接触电阻	10 m Ω 以下 (DC2V 1A) (初始值)
绝缘耐压	AC1,500V 1 分钟
绝缘电阻	1,000M Ω 以上 (DC500V)
电气寿命	10,000 回
使用温度范围	-20°C ~ +70°C
储存温度范围	-20°C ~ +70°C
手工焊接条件	350 ± 3°C 3 秒以内

包装数量

100个

※上述产品以外的产品及定制品，请咨询我们。

品名构成

系列名称 **B** 操作部位種別 **L** 开关动作 **A** 电流容量 **0** 端子类型 **1**

操作部位	符号
摇臂	L

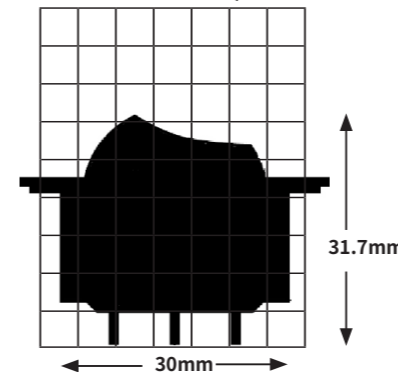
电流容量	符号
10A 125/250V AC	0
6A 125/250V AC	1

开关动作			符号	
左侧押下	中心	右侧押下	单极	2 极
ON	-	OFF	A	K
ON	-	ON	D	N
ON	OFF	ON	E	P
ON	-	<ON>	F	R
<ON>	OFF	<ON>	G	S

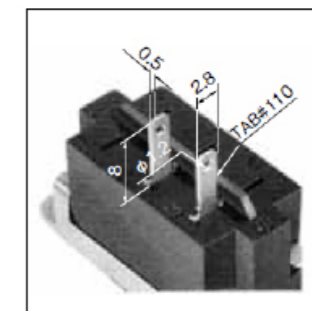
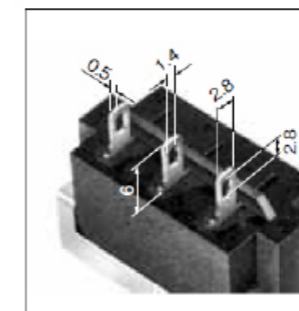
<>は瞬时式动作

端子类型	符号
焊片端子	1
插片端子 #110	3

轮廓图 (BLD01)



焊片端子 (ON-ON) 插片端子 #110 (ON-OFF)



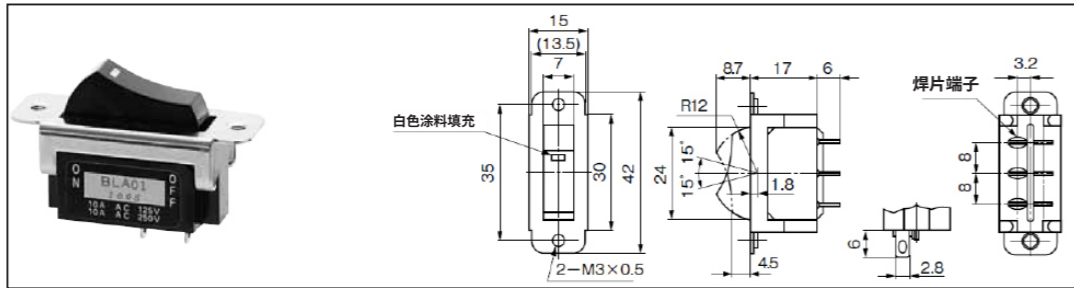
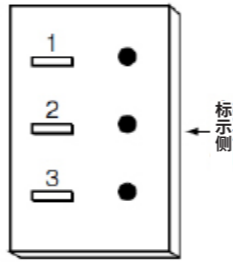
※上述产品以外的产品及定制品，请咨询我们。

开关品名、动作、端子接続・安装孔尺寸

单 极

品名	阻性负载	品名	阻性负载	电路	动作 <> : 瞬时式		
	AC125/250V DC30V		AC125/250V DC30V				
BLA01	10A	BLA11	6A	单极单投	ON 2-3	—	OFF
BLD01	10A	BLD11	6A	单极双投	ON 2-3	—	ON 2-1
BLE01	10A	BLE11	6A	单极双投	ON 2-3	OFF	ON 2-1
BLF01	10A	BLF11	6A	单极双投	ON 2-3	—	<ON> 2-1
BLG01	10A	BLG11	6A	单极双投	<ON> 2-3	OFF	<ON> 2-1

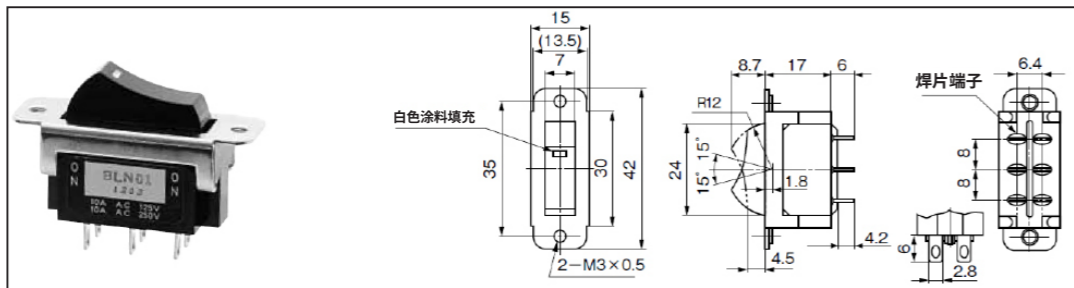
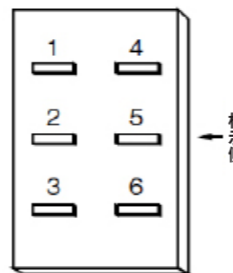
端子编号图



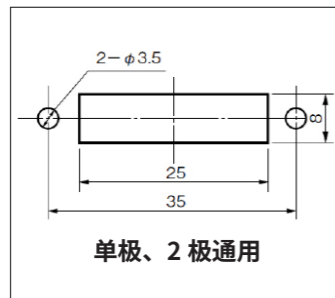
2 极

品名	阻性负载	品名	阻性负载	电路	动作 <> : 瞬时式		
	AC125/250V DC30V		AC125/250V DC30V				
BLK01	10A	BLK11	6A	2极单投	ON 2-3 5-6	—	OFF
BLN01	10A	BLN11	6A	2极双投	ON 2-3 5-6	—	ON 2-1 5-4
BLP01	10A	BLP11	6A	2极双投	ON 2-3 5-6	OFF	ON 2-1 5-4
BLR01	10A	BLR11	6A	2极双投	ON 2-3 5-6	—	<ON> 2-1 5-4
BLS01	10A	BLS11	6A	2极双投	<ON> 2-3 5-6	OFF	<ON> 2-1 5-4

端子编号图



安装孔尺寸



※上述产品以外的产品及定制品，请咨询我们。

关于欧洲 RoHS 指令的应对

OTAX 制造的 DIP 开关、操作开关、连接器、端子台，所有品种均符合下列 RoHS 指令。

【欧洲议会及欧洲理事会关于 RoHS 的指令 2011/65/EU】

不含指定的 10 种特定有害物质（豁免用途除外）。

（铅、汞、镉、六价铬、多溴联苯、多溴二苯醚、邻苯二甲酸二(2-乙基己基)酯、邻苯二甲酸丁苄酯、邻苯二甲酸二正丁酯、邻苯二甲酸二异丁酯）

※上述产品以外的产品及定制品，请咨询我们。