

系列概要

最大额定电流 10A 的小型、价格实惠系列，产品阵容包括拨动开关、摇臂开关、按钮开关和滑动开关。

系列特点



1. 标准品的所有壳体材质均采用 UL94 V-1 阻燃性树脂。
2. 采用以极力减少弹跳为目标的接触结构，实现稳定的开闭。
3. 作为全品种 10A 额定产品，实现了小型化、低价格（与本公司产品相比）和高性能。
4. 通过端子部密封，防止焊接时产生的助焊剂侵入壳体内部。
5. 采用端子与接点一体铆接结构，即使壳体因焊接等热量而万一发生变形，也不会引起电气事故。

通用规格

■额定值 □处填入端子种别符号。

电压	符号	0 □	1 □	负载	备注
AC125/250V		10A	6A	阻性负载	仅含电阻成分的负载、功率因数=1
DC30V		10A	6A		

※ 电阻负载是仅含电阻成分的负载，而实际电路中还存在感性负载、电容负载、电机负载等，各类负载均可能产生浪涌电流，因此请选择相对于稳态电流值具有充分余量的开关额定值。详情请参阅此处的《OTAX 开关产品使用注意事项》。

接触电阻	10 m Ω 以下 (DC2V 1A) (初始值)
绝缘耐压	AC1,500V 1 分钟
绝缘电阻	1,000M Ω 以上 (DC500V)
电气寿命	10,000 回
使用温度范围	-20°C ~ +70°C
储存温度范围	-20°C ~ +70°C
手工焊接条件	350 ± 3°C 3 秒以内

包装数量

100 个

※上述产品以外的产品及定制品，请咨询我们。

品名构成

系列名称 **B** 操作部位種別 **T** 开关动作 **A** 电流容量 **0** 端子类型 **1**

操作部位	符号
拨动	T

电流容量	符号
10A 125/250V AC	0
6A 125/250V AC	1

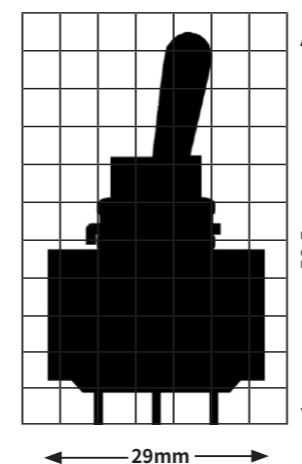
开关动作			符号	
另一侧	中心	键槽侧	单极	2 极
ON	-	OFF	A	K
ON	-	ON	D	N
ON	OFF	ON	E	P
ON	-	<ON>	F	R
<ON>	OFF	<ON>	G	S

<> : 瞬时式动作

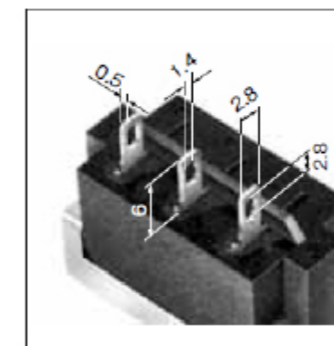
端子类型	符号
焊片端子	1
插片端子 #110	3

■ 端子形状示例 (单极、ON-ON、ON-OFF 型)

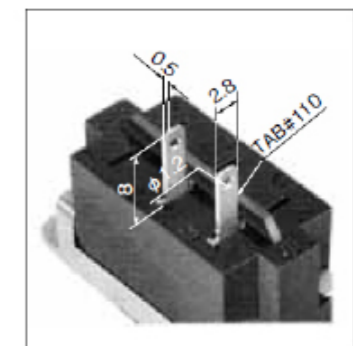
轮廓图 (BTD01)



焊片端子 (ON-ON)



插片端子 #110 (ON-OFF)



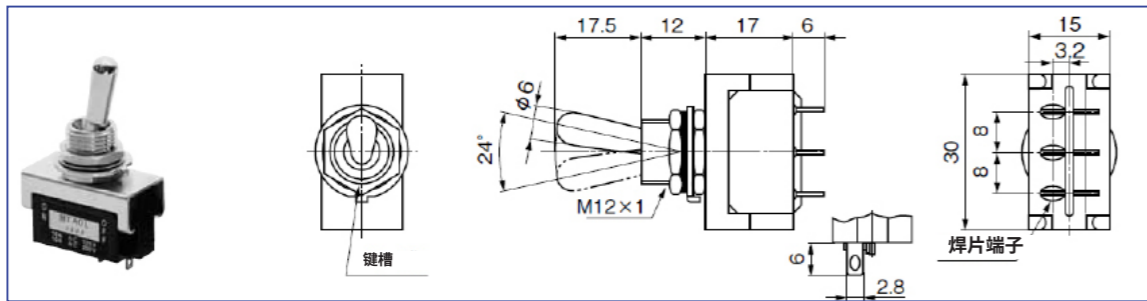
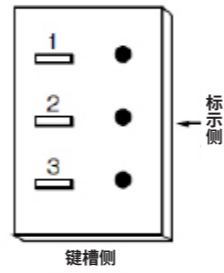
※上述产品以外的产品及定制品，请咨询我们。

开关品名、动作、端子接続、端子编号图

单 极

品名	阻性负载	品名	阻性负载	电路	动作 < : 瞬时式		
	AC125/250V DC30V		AC125/250V DC30V				
BTA01	10A	BTA11	6A	单极单投	ON 2-3	-	OFF
BTD01	10A	BTD11	6A	单极双投	ON 2-3	-	ON 2-1
BTE01	10A	BTE11	6A	单极双投	ON 2-3	OFF	ON 2-1
BTF01	10A	BTF11	6A	单极双投	ON 2-3	-	<ON> 2-1
BTG01	10A	BTG11	6A	单极双投	<ON> 2-3	OFF	<ON> 2-1

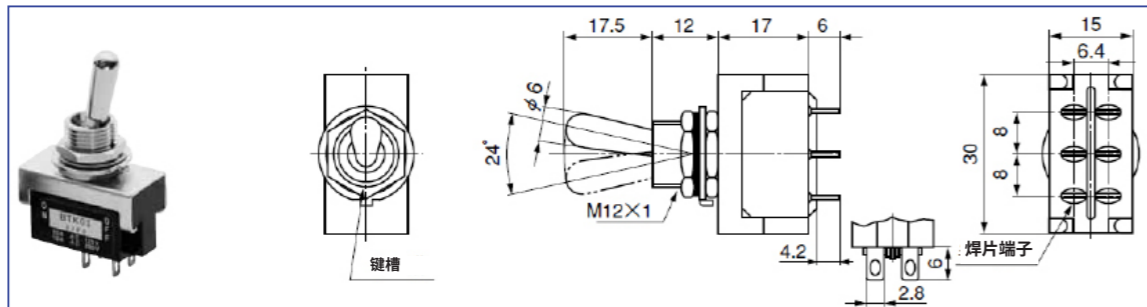
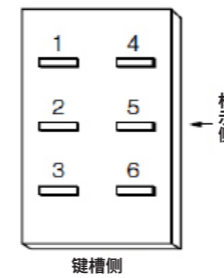
端子编号图



2 极

品名	阻性负载	品名	阻性负载	电路	动作 < : 瞬时式		
	AC125/250V DC30V		AC125/250V DC30V				
BTK01	10A	BTK11	6A	2 极单投	ON $\left. \begin{matrix} 2-3 \\ 5-6 \end{matrix} \right\}$	-	OFF
BTN01	10A	BTN11	6A	2 极双投	ON $\left. \begin{matrix} 2-3 \\ 5-6 \end{matrix} \right\}$	-	ON $\left. \begin{matrix} 2-1 \\ 5-4 \end{matrix} \right\}$
BTP01	10A	BTP11	6A	2 极双投	ON $\left. \begin{matrix} 2-3 \\ 5-6 \end{matrix} \right\}$	OFF	ON $\left. \begin{matrix} 2-1 \\ 5-4 \end{matrix} \right\}$
BTR01	10A	BTR11	6A	2 极双投	ON $\left. \begin{matrix} 2-3 \\ 5-6 \end{matrix} \right\}$	-	<ON> $\left. \begin{matrix} 2-1 \\ 5-4 \end{matrix} \right\}$
BTS01	10A	BTS11	6A	2 极双投	<ON> $\left. \begin{matrix} 2-3 \\ 5-6 \end{matrix} \right\}$	OFF	<ON> $\left. \begin{matrix} 2-1 \\ 5-4 \end{matrix} \right\}$

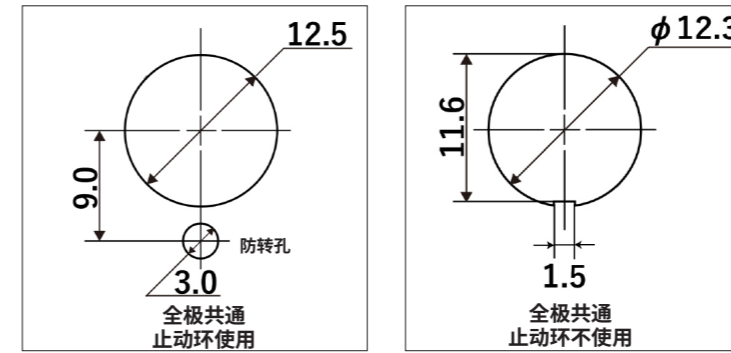
端子编号图



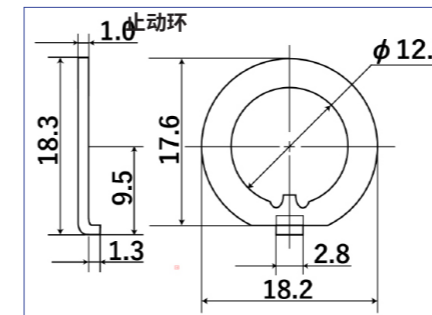
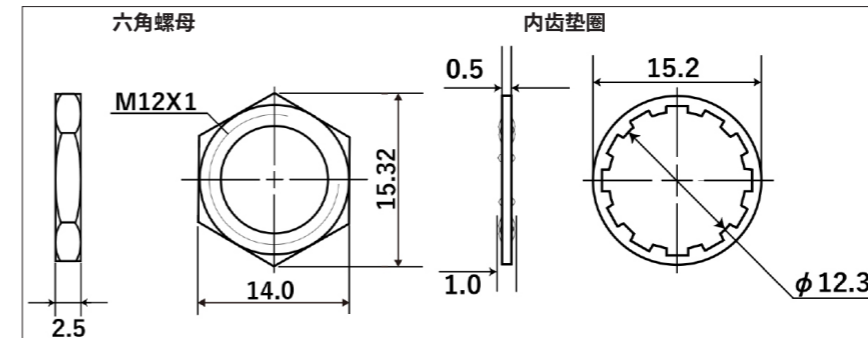
※上述产品以外的产品及定制品，请咨询我们。

安装孔尺寸、安装金具寸法

安装孔尺寸



安装金具等寸法

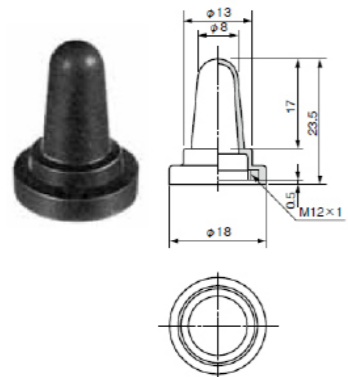


※ 附件则全部安装。

※上述产品以外的产品及定制品，请咨询我们。

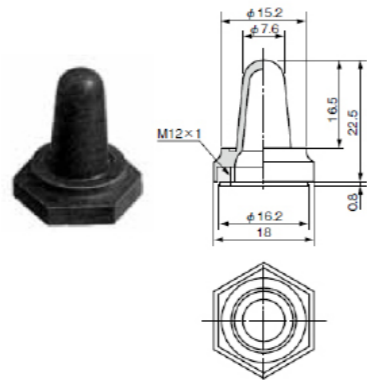
防水帽、其他部件

圆形防水帽



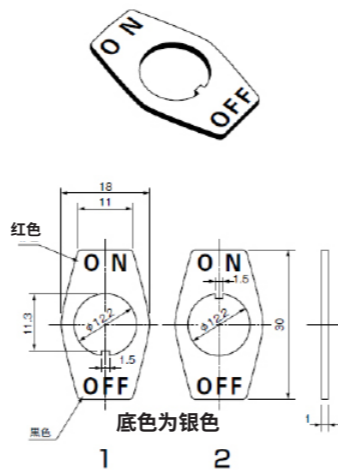
材质	色	产品编号
氯丁橡胶	黑	6047-1481

六角防水帽



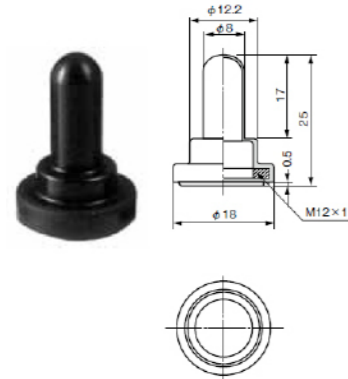
材质	色	产品编号
氯丁橡胶	黑	6047-0860

ON · OFF 铭牌

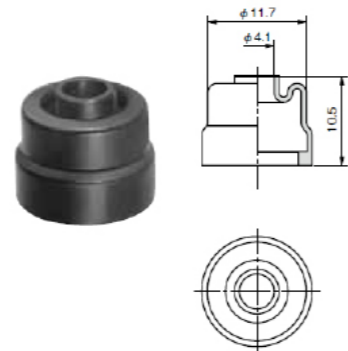


	产品编号
1	9804-0135
2	9804-1105

圆形防尘帽



材质	色	产品编号
硅橡胶	黑	6047-5967
	红	6047-6414
氯丁橡胶	黑	6047-5949
乙丙橡胶	黑	6047-6170



材质	色	产品编号
氯丁橡胶	黑	7847-8619

可直接安装在衬套上。
(也可带 M12 六角螺母安装)

关于欧洲 RoHS 指令的应对

OTAX 制造的 DIP 开关、操作开关、连接器、端子台，所有品种均符合下列 RoHS 指令。

【欧洲议会及欧洲理事会关于 RoHS 的指令 2011/65/EU】

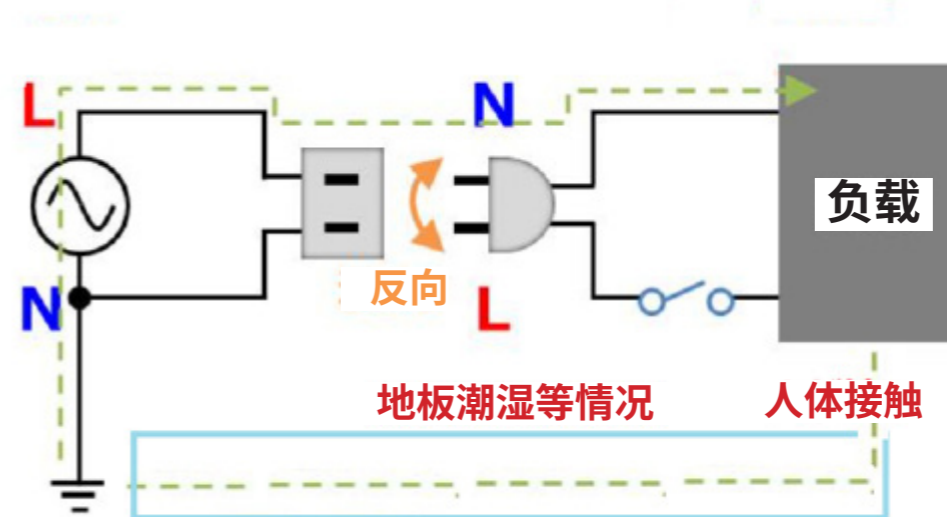
不含指定的 10 种特定有害物质（豁免用途除外）。

（铅、汞、镉、六价铬、多溴联苯、多溴二苯醚、邻苯二甲酸二(2-乙基己基)酯、邻苯二甲酸丁苄酯、邻苯二甲酸二正丁酯、邻苯二甲酸二异丁酯）

※上述产品以外的产品及定制品，请咨询我们。

开关小提示

电源开关双极切断方式



(以下内容适用于日本的 100V 交流电源环境。中国大陆的商用电源通常为 220V/50Hz，插头、接地方式及相关安全要求可能不同，请根据当地法规和使用环境进行确认。)

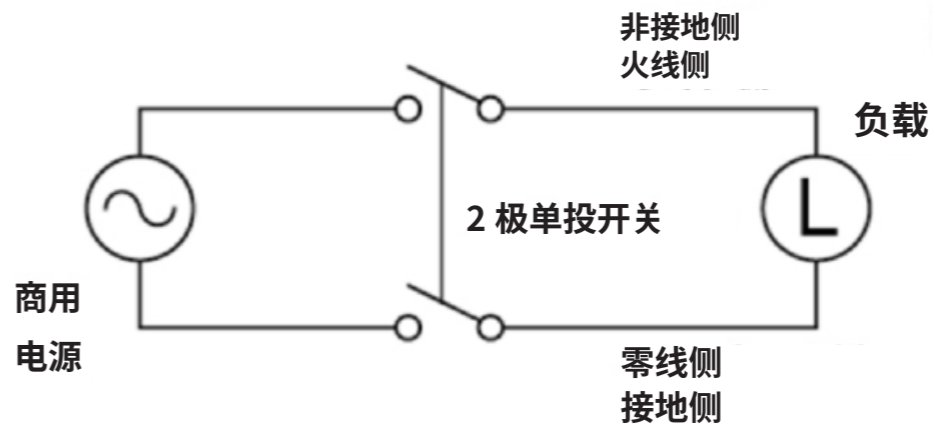
您知道商用 100V 交流电源的插头其实是有方向的吗？

100V 交流电源的一侧称为接地侧，与大地相连。另一方面，在电子、电气设备中，金属底盘常常被用作接地端。

在这种情况下，如果如图所示将插头反向连接，当地板处于潮湿状态时，人体接触电子、电气设备的底盘，就可能如图所示形成电路并有电流流过，从而存在发生触电事故的危险。

为防止此类事故，建议电源开关采用双极切断方式。

通常，电源开关设置为对设备的火线 (L) 侧进行接通和断开控制，而双极切断方式则是使用 2 极开关，同时对火线 (L) 侧和零线 (N) 侧进行接通和断开。在上述地板潮湿的情况，或用于施加高电压的设备时，可提高安全性。



※上述产品以外的产品及定制品，请咨询我们。