

系列概要

最大额定电流 6A 的小型开关，将面板下方高度控制在最小 16mm（单极时），并实现了实惠的价格。产品阵容包括拨动开关、摇臂开关和滑动开关。

系列特点



1. 标准品的所有壳体材质均采用 UL94 V-1 阻燃性树脂。
2. 采用以极力减少弹跳为目标的接触结构，实现稳定的开闭。
3. 作为全品种 6A 额定产品，实现了小型化、低价格（与本公司产品相比）和高性能。

通用规格

■额定值

| 电压         | 符号 | 01 | 11 | 负载   | 备注                 |
|------------|----|----|----|------|--------------------|
| AC125/250V | 6A | 3A |    | 阻性负载 | 仅含电阻成分的负载、功率因数 = 1 |
| DC30V      | 6A | 3A |    |      |                    |

※ 电阻负载是仅含电阻成分的负载，而实际电路中还存在感性负载、电容负载、电机负载等，各类负载均可能产生浪涌电流，因此请选择相对于稳态电流值具有充分余量的开关额定值。详情请参阅此处的《OTAX 开关产品使用注意事项》。

|        |                          |
|--------|--------------------------|
| 接触电阻   | 20 mΩ 以下 (DC2V 1A) (初始值) |
| 绝缘耐压   | AC1,500V 1 分钟            |
| 绝缘电阻   | 1,000M Ω以上 (DC500V)      |
| 电气寿命   | 10,000 回                 |
| 使用温度范围 | -20°C ~ +70°C            |
| 储存温度范围 | -20°C ~ +70°C            |
| 手工焊接条件 | 350 ± 3°C 3 秒以内          |

| 包装数量 |      |
|------|------|
| 单极   | 200个 |
| 2 极  | 100个 |

※上述产品以外的产品及定制品，请咨询我们。

品名构成

系列名称 操作部位種別 开关动作 电流容量 端子类型



| 操作部位 | 符号 |
|------|----|
| 拨动   | T  |

| 电流容量           | 符号 |
|----------------|----|
| 6A 125/250V AC | 0  |
| 3A 125/250V AC | 1  |

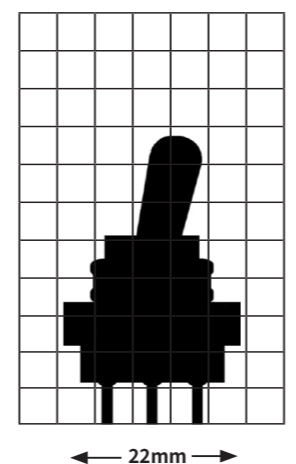
| 开关动作 |     |      | 符号 |     |
|------|-----|------|----|-----|
| 另一侧  | 中心  | 键槽侧  | 单极 | 2 极 |
| ON   | -   | OFF  | A  | K   |
| ON   | -   | ON   | D  | N   |
| ON   | OFF | ON   | E  | P   |
| <ON> | OFF | <ON> | G  | S   |

| 端子类型 | 符号 |
|------|----|
| 焊片端子 | 1  |

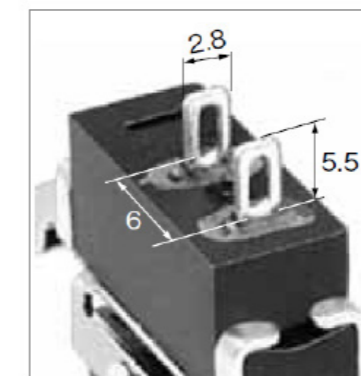
<> : 瞬时式动作

■ 端子形状示例 (单极、ON-OFF 型)

轮廓图 (CTD01)



焊片端子



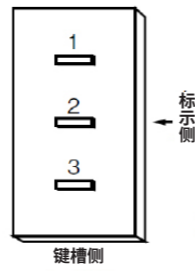
※上述产品以外的产品及定制品，请咨询我们。

开关品名、动作、端子接続、端子编号图

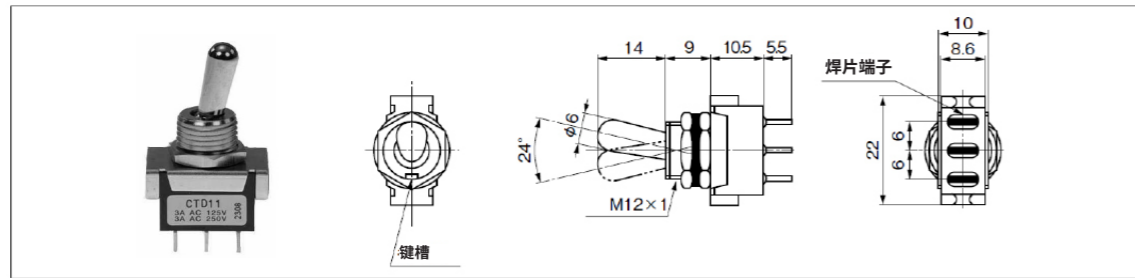
单极

| 品名    | 阻性负载                | 品名    | 阻性负载                | 电路   | 动作 <> 表示瞬时式 |     |          |
|-------|---------------------|-------|---------------------|------|-------------|-----|----------|
|       | AC125/250V<br>DC30V |       | AC125/250V<br>DC30V |      |             |     |          |
| CTA01 | 6A                  | CTA11 | 3A                  | 单极单投 | ON 2-3      | —   | OFF      |
| CTD01 | 6A                  | CTD11 | 3A                  | 单极双投 | ON 2-3      | —   | ON 2-1   |
| CTE01 | 6A                  | CTE11 | 3A                  | 单极双投 | ON 2-3      | OFF | ON 2-1   |
| CTG01 | 6A                  | CTG11 | 3A                  | 单极双投 | <ON> 2-3    | OFF | <ON> 2-1 |

端子编号图



※壳体上没有端子编号标示。



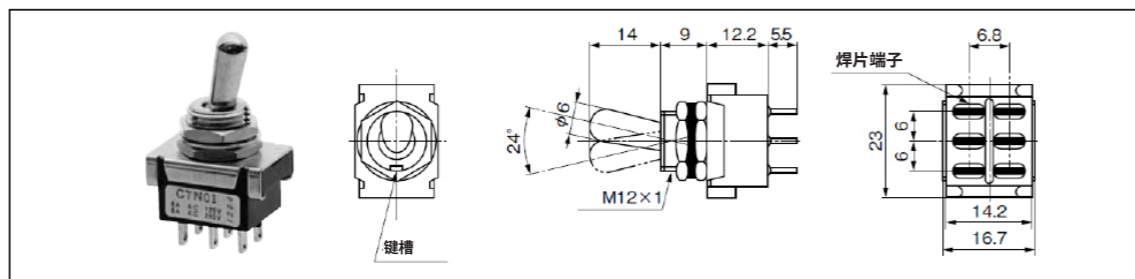
2 极

| 品名    | 阻性负载                | 品名    | 阻性负载                | 电路   | 动作 <> 表示瞬时式     |     |                 |
|-------|---------------------|-------|---------------------|------|-----------------|-----|-----------------|
|       | AC125/250V<br>DC30V |       | AC125/250V<br>DC30V |      |                 |     |                 |
| CTK01 | 6A                  | CTK11 | 3A                  | 2极单投 | ON 2-3<br>5-6   | —   | OFF             |
| CTN01 | 6A                  | CTN11 | 3A                  | 2极双投 | ON 2-3<br>5-6   | —   | ON 2-1<br>5-4   |
| CTP01 | 6A                  | CTP11 | 3A                  | 2极双投 | ON 2-3<br>5-6   | OFF | ON 2-1<br>5-4   |
| CTS01 | 6A                  | CTS11 | 3A                  | 2极双投 | <ON> 2-3<br>5-6 | OFF | <ON> 2-1<br>5-4 |

端子编号图



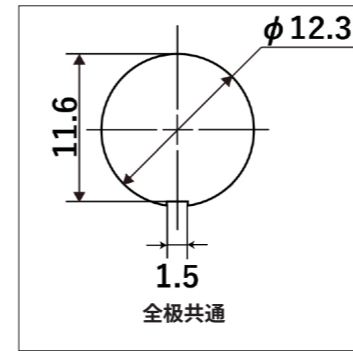
※壳体上没有端子编号标示。



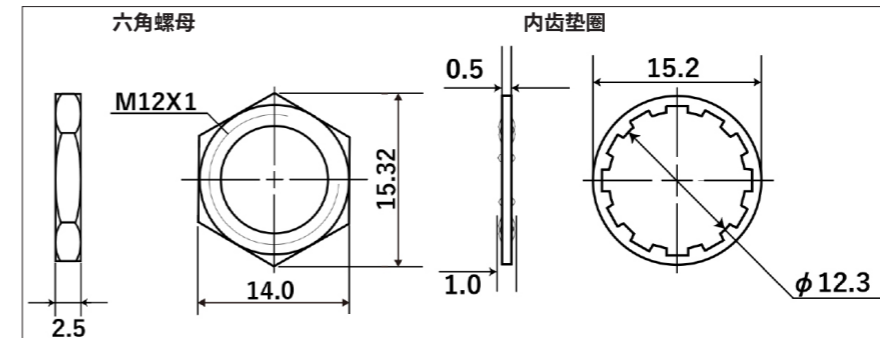
※上述产品以外的产品及定制产品，请咨询我们。

安装孔尺寸、取付け金具寸法・端子形状寸法

安装孔尺寸

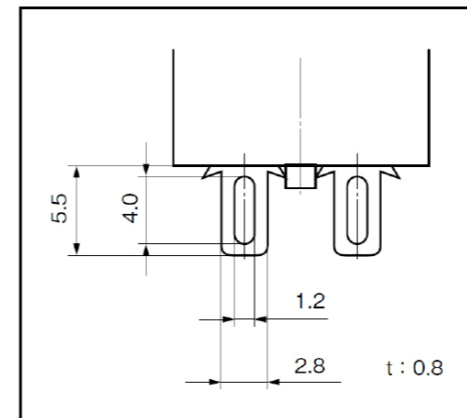


安装金具等寸法



※ 附件仅安装下螺母，其余附件随附。

端子形状及尺寸



关于欧洲 RoHS 指令的应对

OTAX 制造的 DIP 开关、操作开关、连接器、端子台，所有品种均符合下列 RoHS 指令。

【欧洲议会及欧洲理事会关于 RoHS 的指令 2011/65/EU】

不含指定的 10 种特定有害物质（豁免用途除外）。

（铅、汞、镉、六价铬、多溴联苯、多溴二苯醚、邻苯二甲酸二(2-乙基己基)酯、邻苯二甲酸丁苄酯、邻苯二甲酸二正丁酯、邻苯二甲酸二异丁酯）

※上述产品以外的产品及定制产品，请咨询我们。