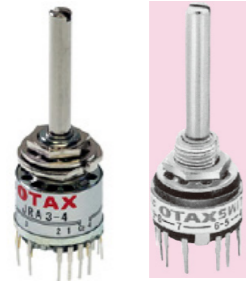


系列概要



- 超小型印制电路板用旋转开关。
- 接点部采用金 / 镍镀层, 并采用擦拭式自清洁方式, 即使在微小电流下也可实现稳定接触。
- 端子采用嵌件成型, 形成完全密封结构, 防止助焊剂侵入。
- JRA 型通过外部可调式止动件, 可任意设定旋转档位数。
- JRE 型带 O 形圈, 可防止水从面板上方侵入。

通用规格

■额定值

电压	额定值	负载	备注
DC20V	0.4VA	阻性负载	仅含电阻成分的负载、功率因数=1

※ 电阻负载是仅含电阻成分的负载, 而实际电路中还存在感性负载、电容负载、电机负载等, 各类负载均可能产生浪涌电流, 因此请选择相对于稳态电流值具有充分余量的开关额定值。详情请参阅此处的《OTAX 开关产品使用注意事项》。

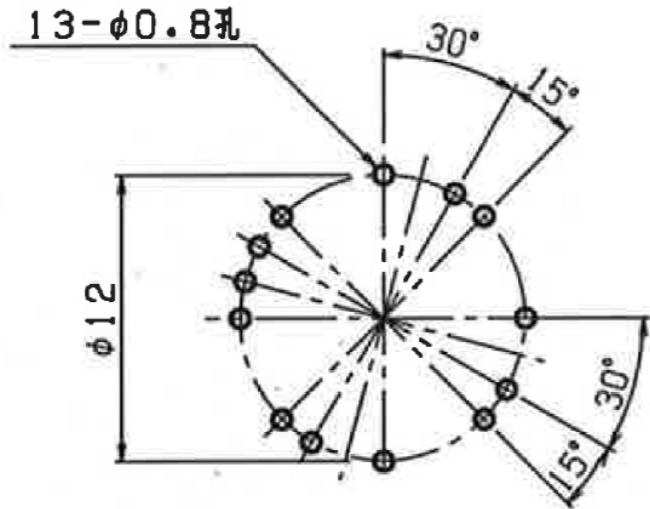
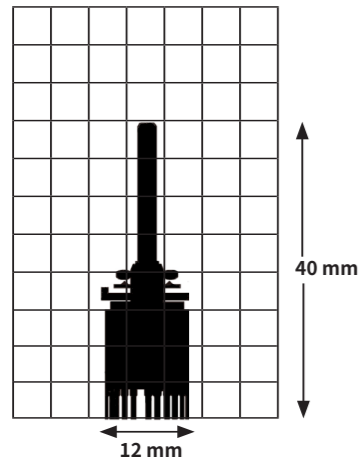
接触电阻	100 mΩ 以下 (DC2V 1A) (初始值)
绝缘耐压	AC500V 1 分钟
绝缘电阻	100M Ω 以上 (DC500V)
电气寿命	10,000 回
使用温度范围	-20°C ~ +70°C
储存温度范围	-20°C ~ +70°C
波峰焊条件	270°C 以下 5 秒以内
操作力	98mN·m MAX

包装数量

25 个 / 外壳 x 40 外壳 = 1,000 个

■ PCB 安装孔尺寸图 (全电路 · 接点通用)

轮廓图 (JRA1-12)



※上述产品以外的产品及定制品, 请咨询我们。

品名构成

系列名称

J

型名

R A

电路数

1

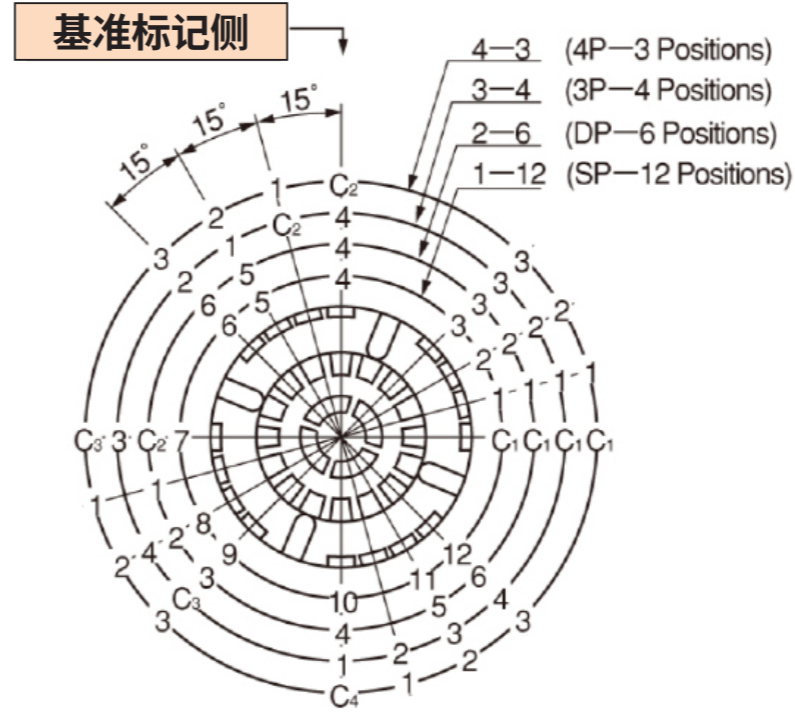
接点数

12

型名	符号
标准型	RA
防水型	RE

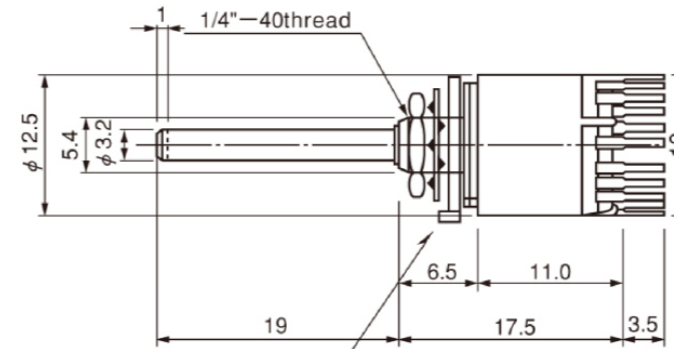
电路数	接点数	符号
1	12	1-12
2	6	2-6
3	4	3-4
4	3	4-3

■回路、接点与端子的关系图 (从开关背面观察时)



标准尺寸图

标准型 (JRA □ - □)



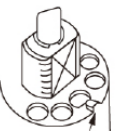
基准标记侧

JRA 型

止动件的变化形式

- 在基准标记位置插入止动件。
 - 将轴沿逆时针方向旋转至止动件位置。
 - 在设定接点数加 2 后的编号孔中插入第 2 个止动件。
- [例] 1-6 时, 以基准标记位置为起点, 沿顺时针方向第 8 个孔。
注) 1-12 时, 随附 2 个止动件。

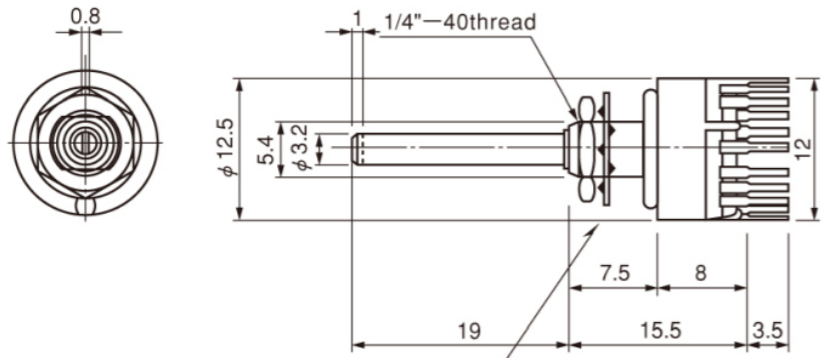
※如需上述以外的停止数, 请咨询我们。



基准标记侧

※上述产品以外的产品及定制品, 请咨询我们。

防水型 (JRE □ - □)



基准标记侧

附件、安装孔尺寸、安装金具

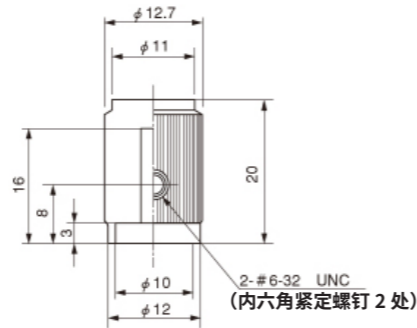
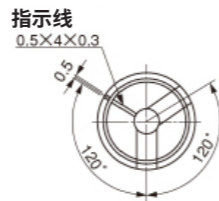
■旋钮



铝制滚花表面处理
(黑色)
指示线白色
产品编号 68254907

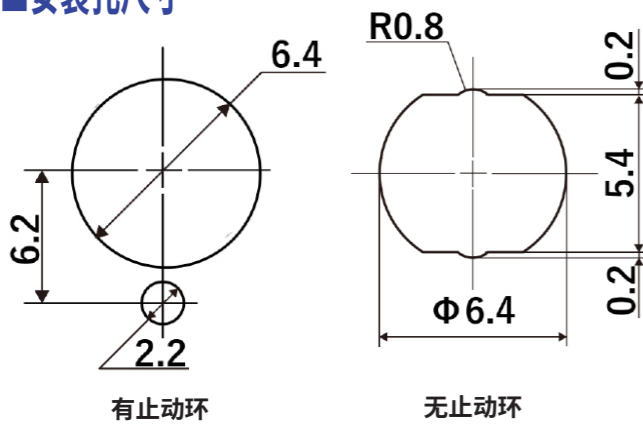


铝制滚花表面处理
(银色)
指示线黑色
产品编号 68254908



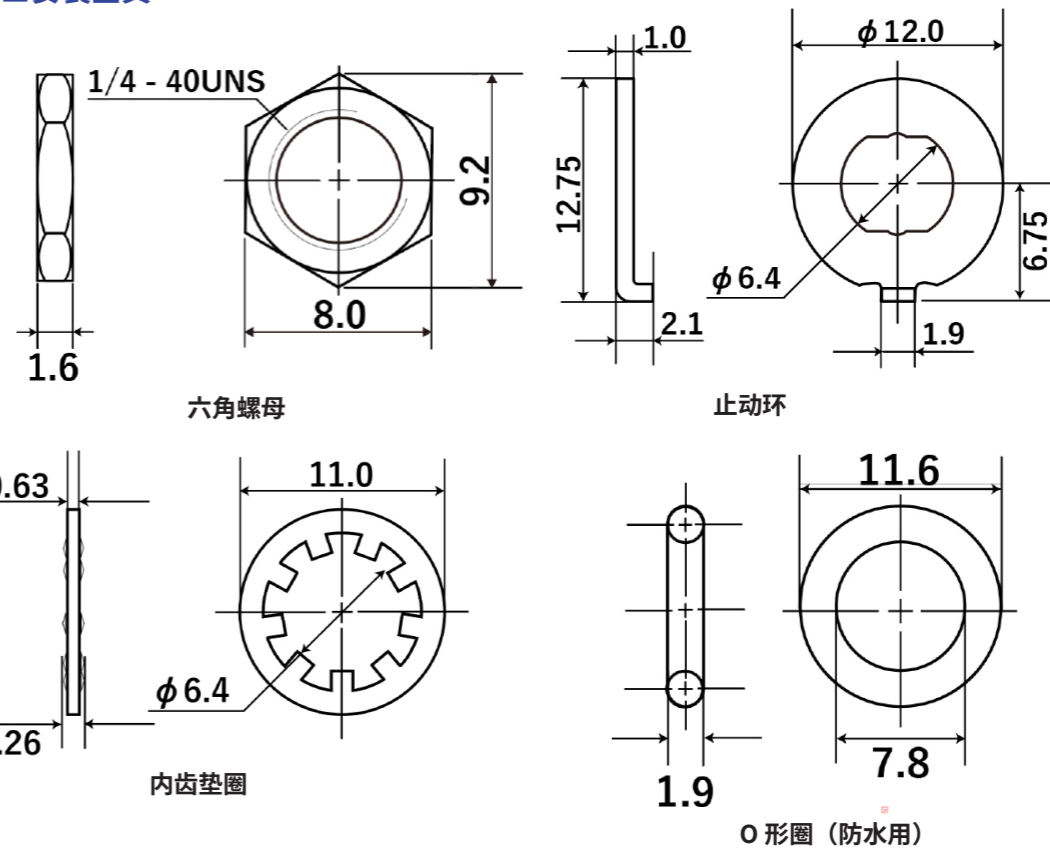
安装铝制滚花旋钮时, 请使用
#6-32UNC 内六角扳手。

■安装孔尺寸



※上述产品以外的产品及定制品, 请咨询我们。

■安装金具



关于欧洲 RoHS 指令的应对

OTAX 制造的 DIP 开关、操作开关、连接器、端子台, 所有品种均符合下列 RoHS 指令。

【欧洲议会及欧洲理事会关于 RoHS 的指令 2011/65/EU】

不含指定的 10 种特定有害物质 (豁免用途除外)。

(铅、汞、镉、六价铬、多溴联苯、多溴二苯醚、邻苯二甲酸二(2-乙基己基)酯、邻苯二甲酸丁苄酯、邻苯二甲酸二正丁酯、邻苯二甲酸二异丁酯)

※上述产品以外的产品及定制品, 请咨询我们。