

DIP
开关KJ
系列

单极

DIP 滑动式

表面贴装

系列概要

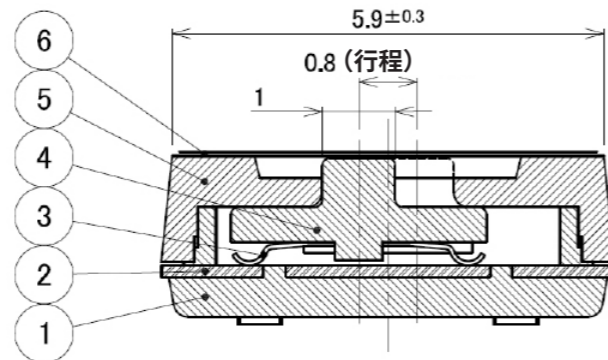
超小型表面贴装型跳线开关。

系列特点

1. 可进行自动贴装、回流焊及清洗（采用胶带密封）。
2. 接点采用可靠性高的镀金接点。
3. 符合 RoHS II。
4. 卷带包装可选择装入数量为 1,000 个或 100 个。

■ 结构图·材料

部件名称	材料规格	表面处理
① 外壳	PPS	黑
② 固定板（固定触点）	铜合金	镀金
③ 可动板（可动触点）	铜合金	镀金
④ 旋钮	液晶聚合物	白
⑤ 盖	PPS	黑
⑥ 胶带密封	聚酰亚胺	-



通用规格

额定值	DC24V 25mA
接触电阻	100 mΩ 以下（初始值）
绝缘耐压	AC250V 1分钟
绝缘电阻	100MΩ 以上
电气寿命	200回
使用温度范围	-40°C~+85°C
储存温度范围	-40°C~+85°C
操作力	4.9N 以下
回流焊次数	2回以下

焊接条件

※关于焊接条件，请参阅另行提供的[数据表](#)。（手工焊接条件为 B）

产品使用注意事项

1. 回流焊条件会因实际作业工序中的印制电路板尺寸、装配密度而异，因此使用前请先参阅另行提供的数据表中的温度曲线，并确认实装产品的表面温度及焊接状态后再使用。

※上述产品以外的产品及定制品，请咨询我们。

OTAX Co., Ltd.
〒223-8558 神奈川県横浜市
港北区新羽町 1215 番地



TEL: 045-543-5621 (总机)
Mail: sales@otax.co.jp
HP: https://www.otax.co.jp/

DIP
开关KJ
系列

单极

DIP 滑动式

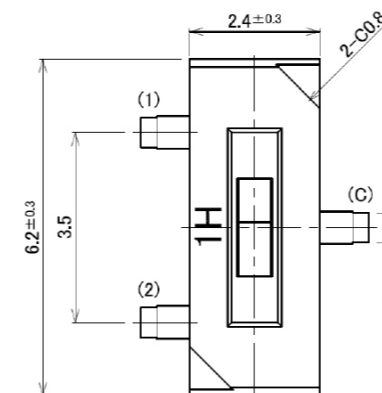
表面贴装

品名构成

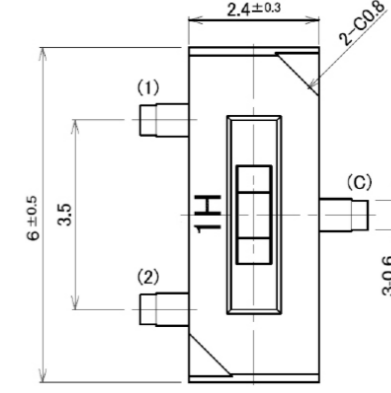
系列名称	操作部位形状	极数	电路	梱包方法	胶带密封						
K	J	S	1	2	A	E100	-2				
		操作部位形状 滑动	符号 S	极数 1	符号 12	电路 ON-OFF-ON ON-ON	符号 - A	梱包方法 编带卷盘 (1,000 个卷) 编带卷盘 (100 个卷)	符号 - E100	胶带密封 有 无	符号 - -2

标准尺寸·安装焊盘尺寸·电路图

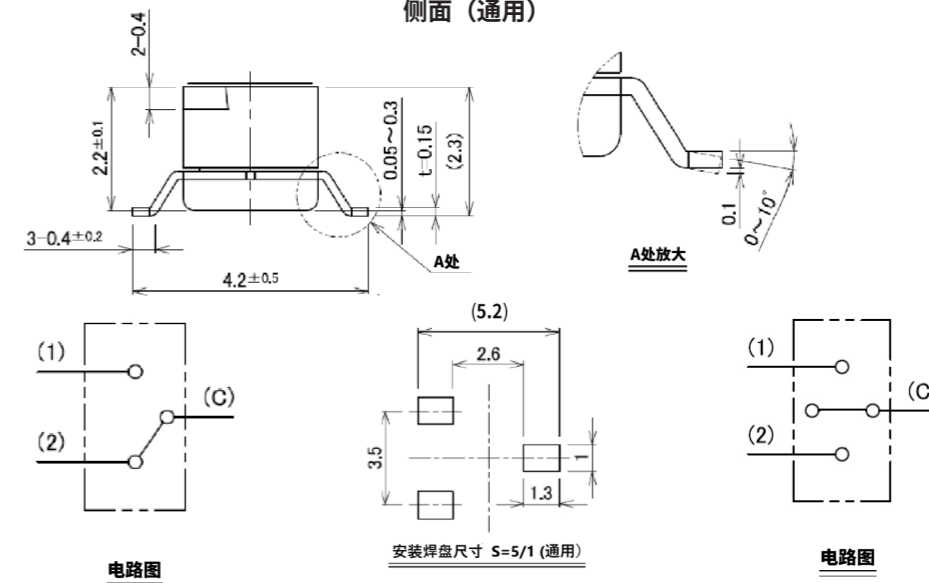
ON-ON 型



ON-OFF-ON 型



侧面 (通用)



电路图

安装焊盘尺寸 S=5/1 (通用)

电路图

※上述产品以外的产品及定制品，请咨询我们。

OTAX Co., Ltd.
〒223-8558 神奈川県横浜市
港北区新羽町 1215 番地



TEL: 045-543-5621 (总机)
Mail: sales@otax.co.jp
HP: https://www.otax.co.jp/