

系列概要

可提供最高 20A 额定规格，是最适合作电源开关的卡扣式摇臂开关，并备有氖灯照明型。

系列特点

1. 采用卡扣式结构，可实现一次按压安装。
2. 备有将氖灯与 3 种颜色的操作部相组合的照明型。
3. 虽为薄型，仍可支持高达 20A 的额定电流。
4. LL□55 类型为 UL、cUL、TÜV 认证产品。



通用规格

■额定值

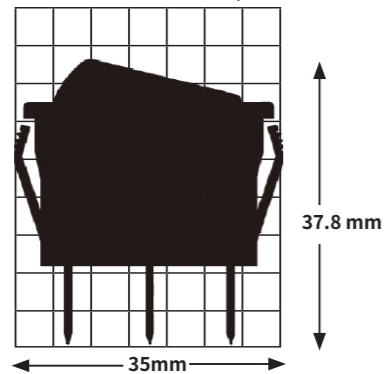
电压	符号	非照明型			氖灯照明型				负载	备注
		15	35	55	15	25	35	45		
AC125V	10A	16A	20A	10A			16A		阻性负载 仅含电阻成分的负载、功率因数=1	
AC250V	10A	16A	20A		10A		16A			

※ 电阻负载是仅含电阻成分的负载，而实际电路中还存在感性负载、电容负载、电机负载等，各类负载均可能产生浪涌电流，因此请选择相对于稳态电流值具有充分余量的开关额定值。详情请参阅此处的《OTAX 开关产品使用注意事项》。

包装数量

单极	100个
2 极	50个

轮廓图 (LLD15C1)



接触电阻	20 mΩ 以下 (DC2V 1A) (初始值)
绝缘耐压	AC1,500V 1 分钟
绝缘电阻	1,000M Ω 以上 (DC500V)
电气寿命	10,000 回
使用温度范围	-20°C ~ +70°C
储存温度范围	-20°C ~ +70°C
手工焊接条件	350 ± 3°C 3 秒以内
氖灯寿命	20,000 時間

※上述产品以外的产品及定制品，请咨询我们。

品名构成

■非照明型

系列名称 操作部位種別 开关动作 电流容量 端子类型 操作部位形状 操作部位颜色 操作部位表示



操作部位	符号
摇臂	L

电流容量	符号
10A 125/250V AC	1
16A 125/250V AC	3
20A 125/250V AC	5

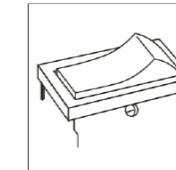
操作部位形状	符号
弯曲型	C

操作部位表示	符号
	1
	2
	3
	4
表示无	无

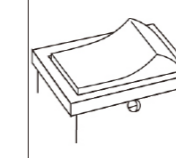
开关动作			符号	
左侧押	中心	右侧押	单极	2 极
ON	-	OFF	A	K
ON	-	ON	D	N

端子类型	符号
插片端子 #250	5

单极



2 极



操作部位颜色	符号
黑	1
赤	2

※符号 2 时，操作部侧面显示当前的 ON-OFF 状态。符号 3 和 4 则表示按下该侧时所处的 ON-OFF 状态。(I 或 - 表示 ON，O 表示 OFF)

■氖灯照明型

系列名称 操作部位種別 开关动作 电流容量 端子类型 操作部位形状 操作部位颜色



操作部位	符号
摇臂	L

电流容量	符号
10A 125V AC	1
10A 250V AC	2
16A 125V AC	3
16A 250VAC	4

操作部位形状	符号
直型	L

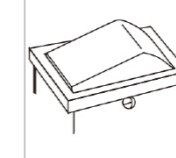
开关动作			符号	
左侧押	中心	右侧押	单极	2 极
ON	-	OFF	A	K

端子类型	符号
插片端子 #250	5

单极



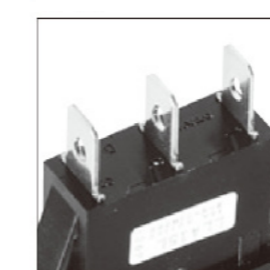
2 极



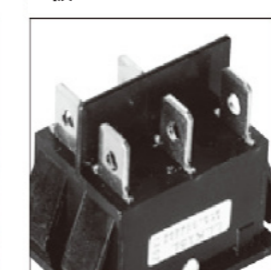
操作部位颜色	符号
橙色透明	1
赤透明	2
绿透明	3

■端子形状示例 (单极・2 极)

单极



2 极



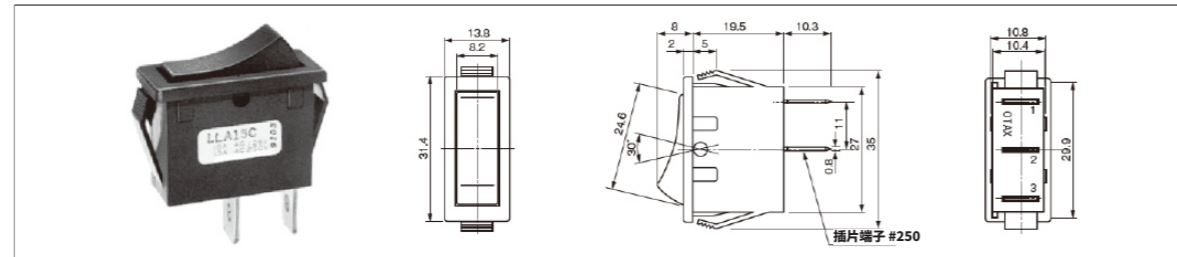
※上述产品以外的产品及定制品，请咨询我们。

开关品名、动作、端子接续、安装孔尺寸

■ 非照光型

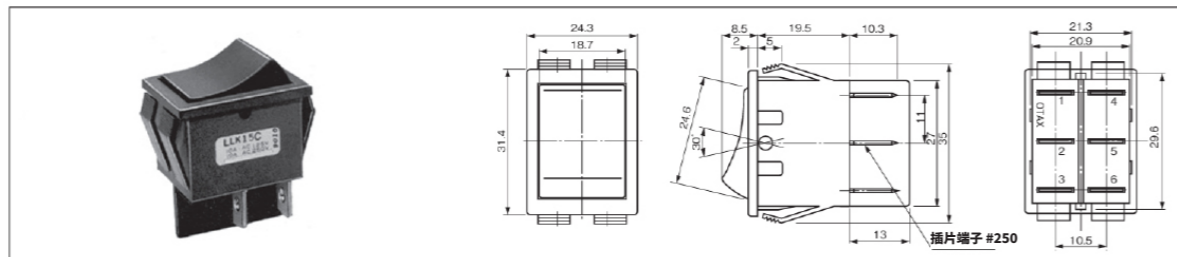
单 极

品名	阻性负载	电路	动作		
	AC125/250V				
LLA15C □	10A	单极单投	ON 2-3	—	OFF
LLD15C □	10A	单极双投	ON 2-3	—	ON 2-1
LLA35C □	16A	单极单投	ON 2-3	—	OFF
LLD35C □	16A	单极双投	ON 2-3	—	ON 2-1
LLA55C □	20A	单极单投	ON 2-3	—	OFF
LLD55C □	20A	单极双投	ON 2-3	—	ON 2-1



2 极

品名	阻性负载	电路	动作		
	AC125/250V				
LLK15 □□	10A	2极单投	ON 2-3 5-6	—	OFF
LLN15 □□	10A	2极双投	ON 2-3 5-6	—	ON 2-1 5-4
LLK35 □□	16A	2极单投	ON 2-3 5-6	—	OFF
LLN35 □□	16A	2极双投	ON 2-3 5-6	—	ON 2-1 5-4
LLK55 □□	20A	2极单投	ON 2-3 5-6	—	OFF
LLN55 □□	20A	2极双投	ON 2-3 5-6	—	ON 2-1 5-4



安装孔尺寸 (非照光・照光共通)

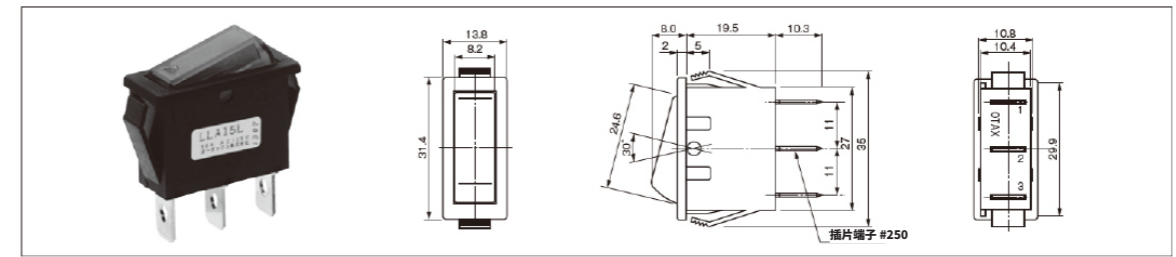
	安装板厚	X	Y
单极	1.0~3.0	10.9 <sup>+0.1</sup> <sub>0</sub>	30.0 <sup>+0.1</sup> <sub>0</sub>
2极	1.0~3.0	21.4 <sup>+0.1</sup> <sub>0</sub>	30.0 <sup>+0.1</sup> <sub>0</sub>

※上述产品以外的产品及定制品，请咨询我们。

■ 氖灯照光型

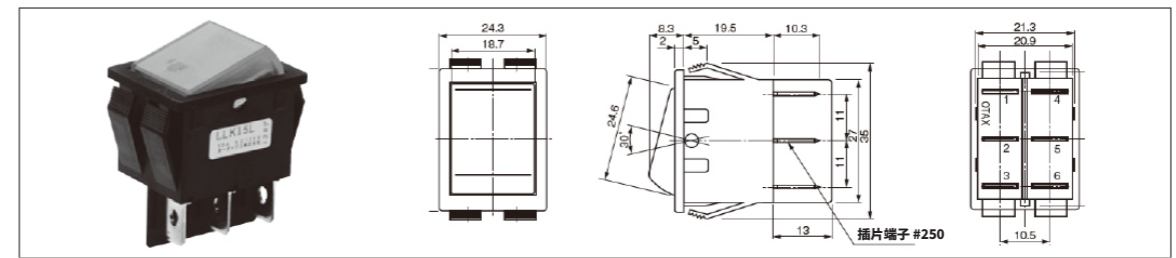
单 极

品名	阻性负载	电路	动作		
	AC125V/10A				
LLA15L □	AC125V/10A	单极单投	ON 2-3	—	OFF
LLA25L □	AC250V/10A	单极单投	ON 2-3	—	OFF
LLA35L □	AC125V/16A	单极单投	ON 2-3	—	OFF
LLA45L □	AC250V/16A	单极单投	ON 2-3	—	OFF

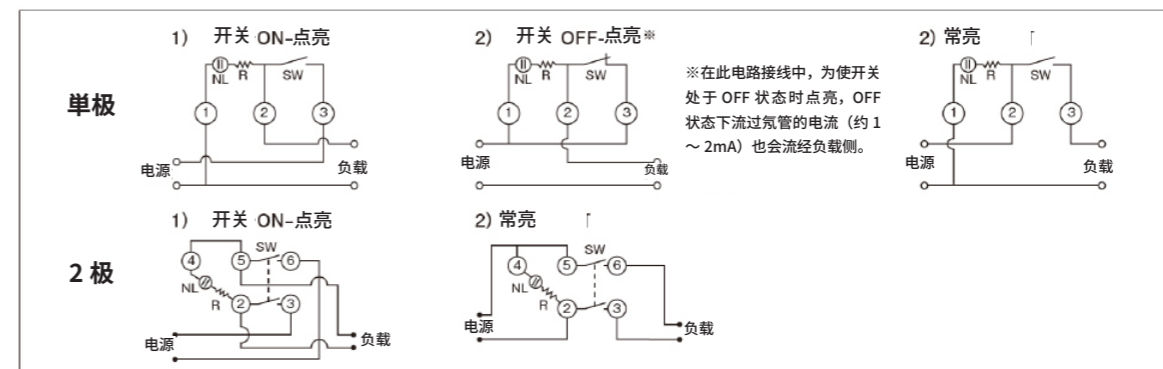


2 极

品名	阻性负载	电路	动作		
	AC125V/10A				
LLK15L □	AC125V/10A	2极单投	ON 2-3 5-6	—	OFF
LLK25L □	AC250V/10A	2极单投	ON 2-3 5-6	—	OFF
LLK35L □	AC125V/16A	2极单投	ON 2-3 5-6	—	OFF
LLK45L □	AC250V/16A	2极单投	ON 2-3 5-6	—	OFF



結線方法



※上述产品以外的产品及定制品，请咨询我们。

摇臂

L  
系列

250V/125VAC  
20A  
16A  
10A

插片端子  
#250

单极 2 极

关于欧洲 RoHS 指令的应对

OTAX 制造的 DIP 开关、操作开关、连接器、端子台，所有品种均符合下列 RoHS 指令。

【欧洲议会及欧洲理事会关于 RoHS 的指令 2011/65/EU】

不含指定的 10 种特定有害物质（豁免用途除外）。

(铅、汞、镉、六价铬、多溴联苯、多溴二苯醚、邻苯二甲酸二(2-乙基己基)酯、邻苯二甲酸丁苄酯、邻苯二甲酸二正丁酯、邻苯二甲酸二异丁酯)

使用注意事项

1. 卡扣式安装请仅进行一次。
2. 氖灯可能会因电磁场的影响而发生误放电，因此请注意配置位置。

※上述产品以外的产品及定制品，请咨询我们。


开关小提示

关于电容负载的注意事项

近年来，许多电子产品的电源部分都采用开关电源。从其内部构成来看，整流电路后紧接着设置有大容量电容器，因此，从开关的角度来看，这属于最严苛的负载之一，即电容负载。此外，近年来日益普及的 LED 照明，其电源也大多属于电容负载。

因此，请充分注意开关开闭时产生的浪涌电流，并据此选择开关的电流容量。当会有较大浪涌电流流过时，请选择内置浪涌电流抑制电路的开关电源等，或者考虑采用《OTAX 开关产品使用注意事项》中介绍的各种浪涌电流抑制电路。

在高浪涌电流条件下，如不采取任何措施而持续使用，最坏情况下可能导致开关接点熔接，从而引发事故。

<p>电容负载</p> 	<p>电容器在开关 ON 的同时会急剧吸收电流，因此会流过非常大的浪涌电流。</p>	<p>在微秒~毫秒级的时间内，电流可达到稳态电流的 10 ~ 1000 倍。</p>	<p>开关电源（电源电路一次侧设有大容量电容器）、LED 照明</p>	<p>(请实际测量浪涌电流，选择容量充足的开关。此外，请考虑采用浪涌电流抑制电路。)</p>
---	--	--	-------------------------------------	--

※上述产品以外的产品及定制品，请咨询我们。

摇臂

L  
系列

250V/125VAC  
20A  
16A  
10A

插片端子  
#250

单极 2 极